



**1 ՀԱՐԿԱՆԻ 2 ՍԵՆՅԱԿԱՆՈՑ ԲՆԱԿԵԼԻ ՏՈՒՆ
ՏԱՐԲԵՐԱԿ /Գ/**

"ԱՇԽԱՏԱՆՔԱՅԻՆ ՆԱԽԱԳԻԾ"

ՃԱՐՏԱՐԱՊԵՏԱԿԱՆ ՄԱՍ

1 ՀԱՐԿԱՆԻ 2 ՍԵՆՅԱԿԱՆՈՑ ԲՆԱԿԵԼԻ ՏՈՒՆ
ՏԱՐԲԵՐԱԿ /Ա/

Էջ / ձ	ԲՈՎԱՆԴԱԿՈՒԹՅՈՒՆ
1	Ընդհանուր տվյալներ
2	Հատակագիծ 0.00 նիշի վրա
3	Ճակատներ
4	Կտրվածք 1-1
5	Ծափնահարկի Հատակագիծ Տանիքի Հատակագիծ
6	Հանգույցներ
7	Անհատական դռներ եվ լուսամուտներ

ՀԱՏԱԿՆԵՐԻ ՏԱՐԻՆԻ ՄԱՍՆԱԳԻՐ

ՍԵՆՅԱԿԻ ԱՆՎԱՆՈՒՄԸ	ՄԱԿԵՐԵՍ Մ²	ՀԱՏԱԿԻ ՍԽԵՄԱՆ	ՀԱՏԱԿԻ ՏԱՐԻՆԸ, մմ
Ընդհանուր սենյակ Ննջարան Նախասրահ	35.38		Կավորիտ-10մմ Ցեմենտավազային շաղախ-30մմ Ջերմամեկուսիչ խարամաբետոն-40մմ Երկաթբետոնե նախապատրաստական շերտ-60մմ
Խոհանոց	9.32		Սառը մաստիկայի շերտ-10մմ Լինոլեումից փեկածք-10մմ Ցեմենտավազային շաղախ-30մմ Ջերմամեկուսիչ խարամաբետոն-40մմ Երկաթբետոնե նախապատրաստական շերտ-60մմ
Սանհանգույց	3.51		Կերամիկական սալիկներ (300x300) -20մմ Ցեմենտավազային շաղախ-30մմ Ջերմամեկուսիչ խարամաբետոն-40մմ Երկաթբետոնե նախապատրաստական շերտ-60մմ
Շքանուշք Քակային հարթակ	10.26		Ջարդված քաղալտե սալեր-25մմ Ցեմենտավազային շաղախ-30մմ Երկաթբետոնե նախապատրաստական շերտ-60մմ
Ավտոհանգրվան	14.22		Խճանառակ-30մմ Ցեմենտավազային շաղախ-30մմ Երկաթբետոնե նախապատրաստական շերտ-60մմ

ԲԱՑԱՏՐԱԳԻՐ

Մեկ հարկանի երկու սենյականոց բնակելի տունը նախատեսված է նաև հասարակության սակավաշարժ խմբերի բնակության համար:
Նախատեսված է բլոկացման հնարավորություն, փուլերով կառուցելու և շահագործելու հնարավորություն:
Ներկայացված տարբերակը կառուցվում է ավտոհանգրվանի հետ միասին

Բնակելի տան պատերը և կրող կոնստրուկցիաները նախատեսված են քարից և երկաթբետոնից: Ծափնահարկն իրագործվելու է փայտից, իսկ ջերմամեկուսացման համար օգտագործվում են տեղական հանքանյութեր: Ծածկը մետաղական թիթեղից է: Հատակների համար նախատեսված է փայտ լինոլեում, արհեստական գորգ և կերամիկական սալիկներ:

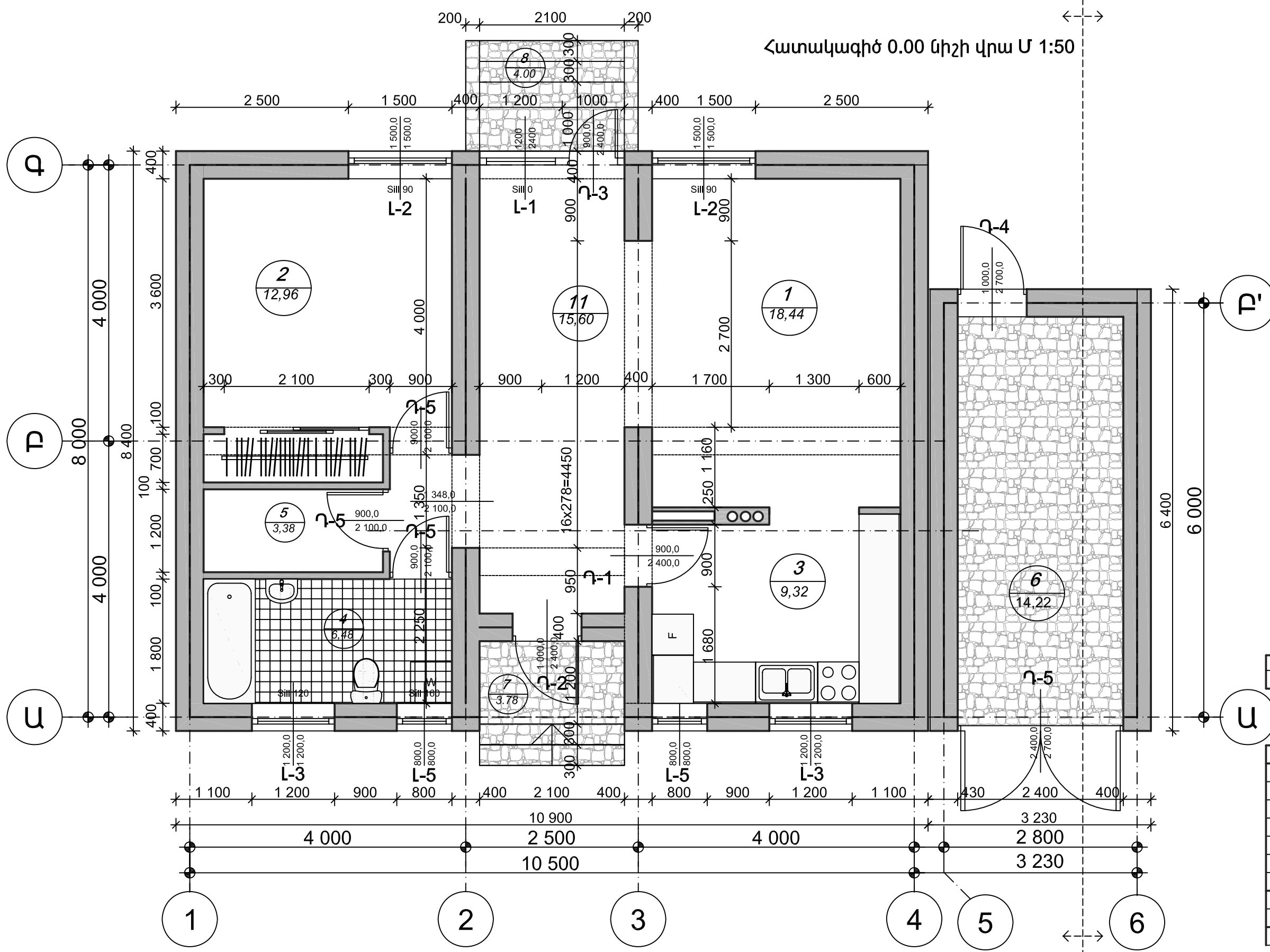
ՆԵՐՔԻՆ ՀԱՐԴԱՐՄԱՆ ԱՇԽԱՏԱՆՔՆԵՐԻ ԱՄՓՈՓԱԳԻՐ

ՍԵՆՅԱԿԻ ԱՆՎԱՆՈՒՄԸ	ԱՈՍԱՍԱՂ		ՊԱՏԵՐ, ՄԻՋՆՈՐՄԱՆԵՐ		ՊԱՏԵՐԻ, ՄԻՋՆՈՐՄԱՆԵՐԻ ՑԱԾՐ ՄԱՍԵՐ		
	ՄԱԿԵՐԵՍ Մ²	ՀԱՐԴԱՐՄԱՆ ՏԵՍԱԿ	ՄԱԿԵՐԵՍ Մ²	ՀԱՐԴԱՐՄԱՆ ՏԵՍԱԿ	ՄԱԿԵՐԵՍ Մ²	ՀԱՐԴԱՐՄԱՆ ՏԵՍԱԿ	h, մմ
Ընդհանուր սենյակ Ննջարան Նախասրահ Խորհանոց	35.38	Պաշտի սվաղ Քահարթում	37,83	Պաշտի սվաղ			
		Սոսնձաներկում	34,84	Սոսնձաներկում			
Խոհանոց	9.32	Պաշտի սվաղ Քահարթում Սոսնձաներկում	8,13	Պաշտի սվաղ Սոսնձաներկում	11,1	Ցեմենտավազային սվաղ Կերամիկական սալիկներ (150x150)	1500
Սանհանգույց	3.51	Ցեմենտավազային քահարթում Սոսնձաներկում Պլաստկատե կախովի առաստաղ	16,00	Ցեմենտավազային սվաղ Կերամիկական սալիկներ (300x300)			
Ավտոհանգրվան	14.22	Ցեմենտավազային քահարթում Սոսնձաներկում	38,6	Ցեմենտավազային սվաղ Սոսնձաներկում			

- Ծանոթություն**
- Պատերի արտաքին մակերեսը պատվում է ցեմ. ավազային սվաղով՝ 207.76 մ2 ընդհանուր մակերեսով:
 - Կախված տեղի կլիմայական պայմաններից, 400մմ տուֆե պատերը կառուցվում են ներսից 50մմ պերլիտապլաստթեթոնի շերտով:

		1 ՀԱՐԿԱՆԻ 2 ՍԵՆՅԱԿԱՆՈՑ ԲՆԱԿԵԼԻ ՏՈՒՆ		ՏԱՐԲԵՐԱԿ /զ/		
ՆԳՃ	Լ. ԴԱՆՈՒՄՅԱՆ	Ճարտարապետական մաս		Փուլ	Թերթ	Թերթեր
ՃԱՐՏ	Ի. ՍՈՒՐԱԴՅԱՆ			ԱՆ	Ճ-1	7
ՃԱՐՏ	Տ. ՍԱՀԱԿՅԱՆ			Ընդհանուր տվյալներ		

Հատակագիծ 0.00 միջի վրա Մ 1:50



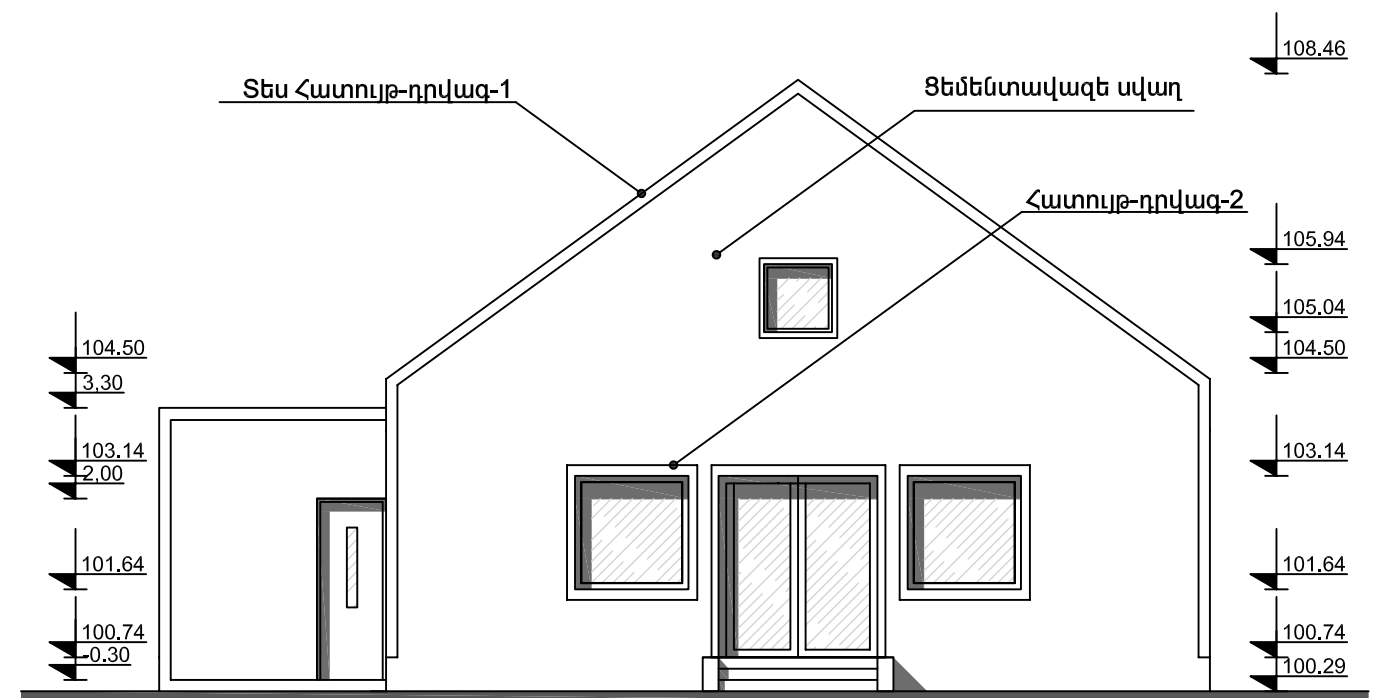
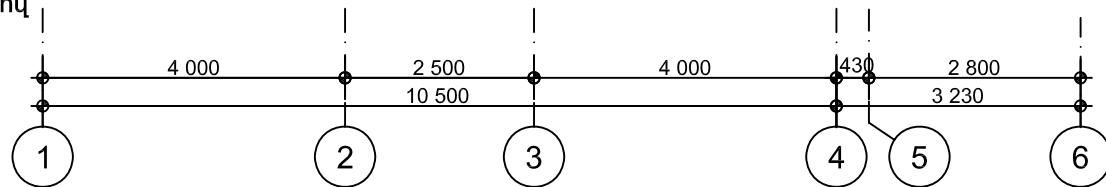
ԸՆԴՀԱՆՈՒՐ	91,71
ԲՆԱԿԵՒԻ	31,40

N	ՍԵՆՅԱԿՆԵՐԻ ԱՆՎԱՆՈՒՄ	ՄԱԿԵՐԵԱԸ Մ²
1	Ընդհանուր սենյակ	18,44
2	Ննջարան	12,96
3	Խոհանոց	9,32
4	Նախարան	15,60
5	Խորհանոց	3,38
6	Սանհանգրոյց	3,51
7	Շքանուօր	6,48
8	Բակային խորրակ	3,78
9	Ակտոհանգրոյկան	14,22
	Ատոհճաններ	4,02

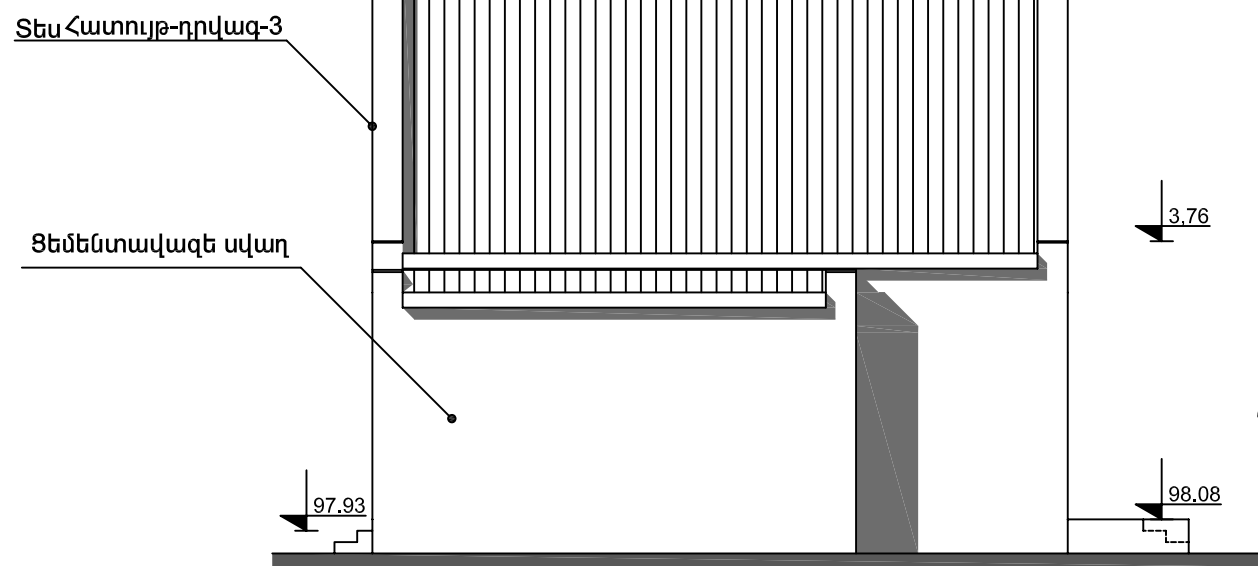
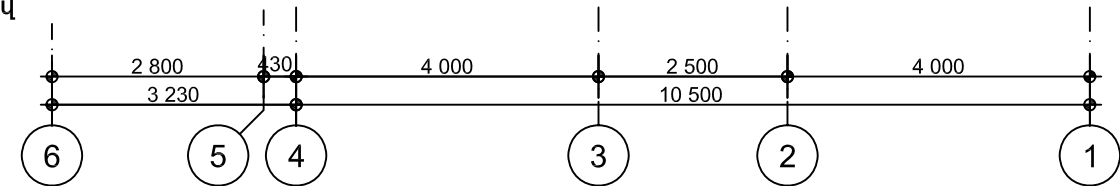
ՆԱԳ	Լ. ՂԱՐԻՄՅԱՆ	ՍԱՐԲԵՐԱԿ /Ք/
ՃԱՐՏ	Բ. ՄՈՒՐՈՂՅԱՆ	ԹԵՐԻՔԵՐ
ՃԱՐՏ	Ս. ՍԱԿԱԲՅԱՆ	Ճ-2
		7
1 ՀԱՐՎԱԿԱՆ 2 ՍԵՆՅԱԿԱՆՈՒՄ ԲԱԿԱԿԵՒԻ ՏՈՒՆ		ՏԱՐԲԵՐԱԿ /Ք/
Ճարտարապետական մաս		ԹԵՐԻՔԵՐ
Հատակագիծ 0.00 միջի վրա		Ճ-2
		ԵՐԵՎԱՆՆԱԿԱՆԱԳԻՇ ՓԲԸ



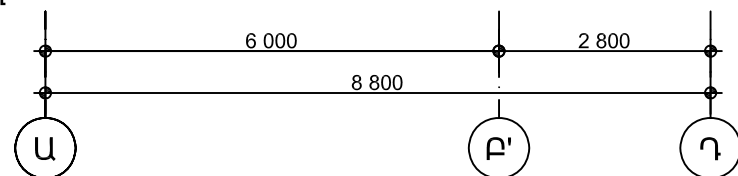
Ճակատ 1-3 առանցքով



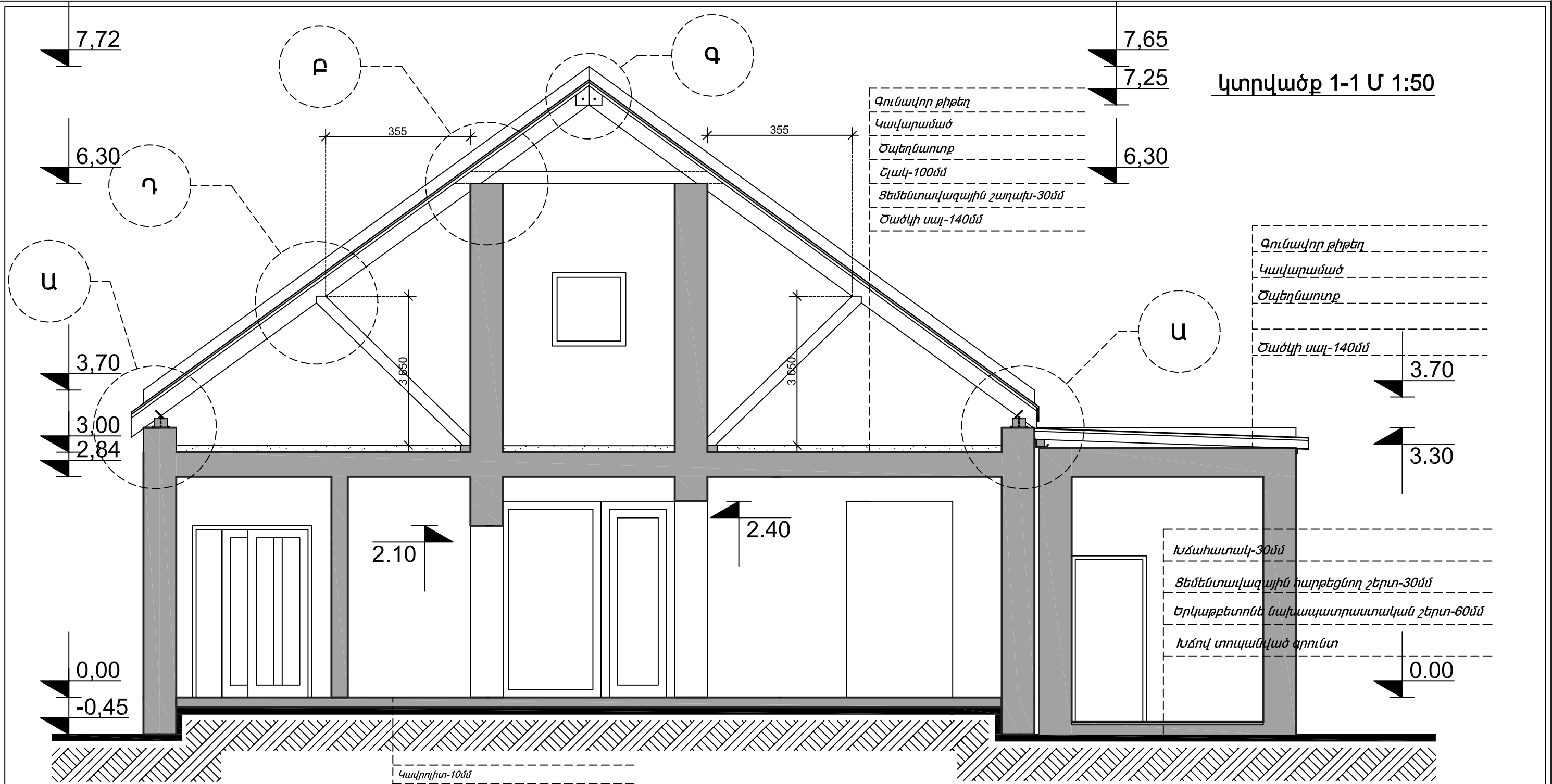
Ճակատ 3-1 առանցքով



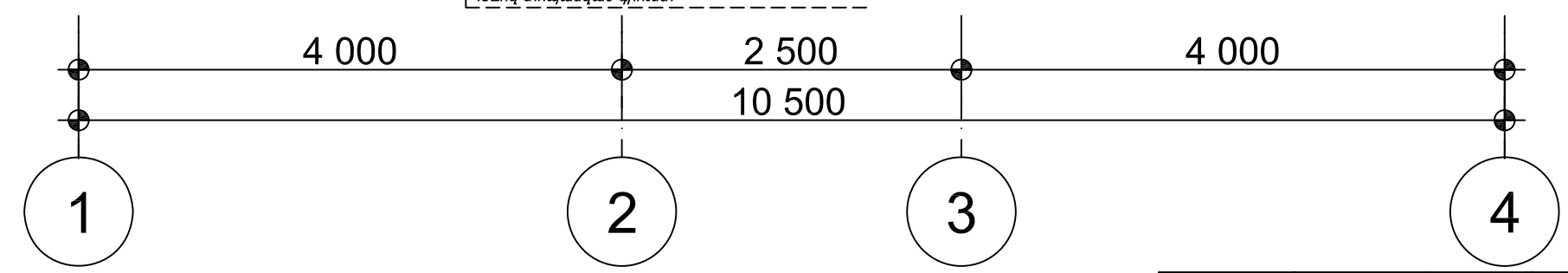
Ճակատ Գ-Ա առանցքով



ՆԳՃ	Լ. ԴԱՆՈՒՄՅԱՆ	1 ՀԱՐԿԱՆԻ 2 ՍԵՆՅԱԿԱՆՈՑ ԲՆԱԿԵԼԻ ՏՈՒՆ			ՏԱՐԲԵՐԱԿ /բ/		
ՃԱՐՏ	Ի. ՍՈՒՐԱԴՅԱՆ	Ճարտարապետական մաս			Փուլ	Թերթ	Թերթեր
ՃԱՐՏ	Տ. ՍԱՀԱԿՅԱՆ				ԱՆ	Ճ-3	7
Ճակատներ				ԵՐԵՎԱՆԻ ՄԱՍԻՎ ՓԲԸ			



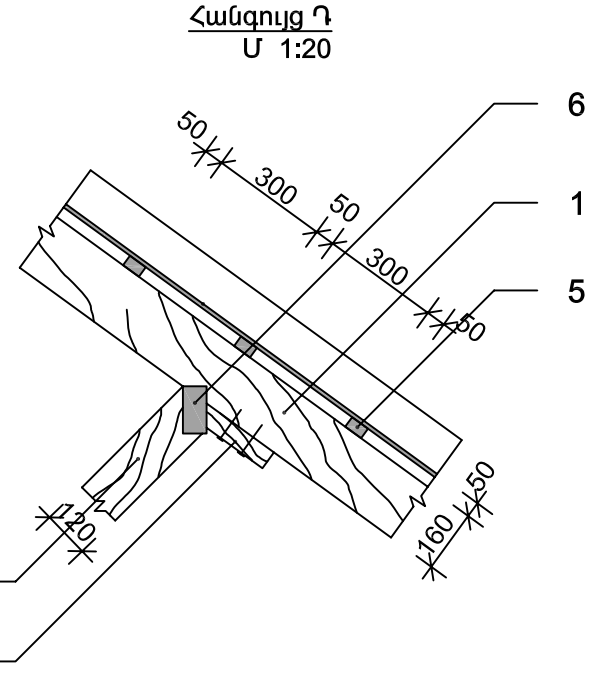
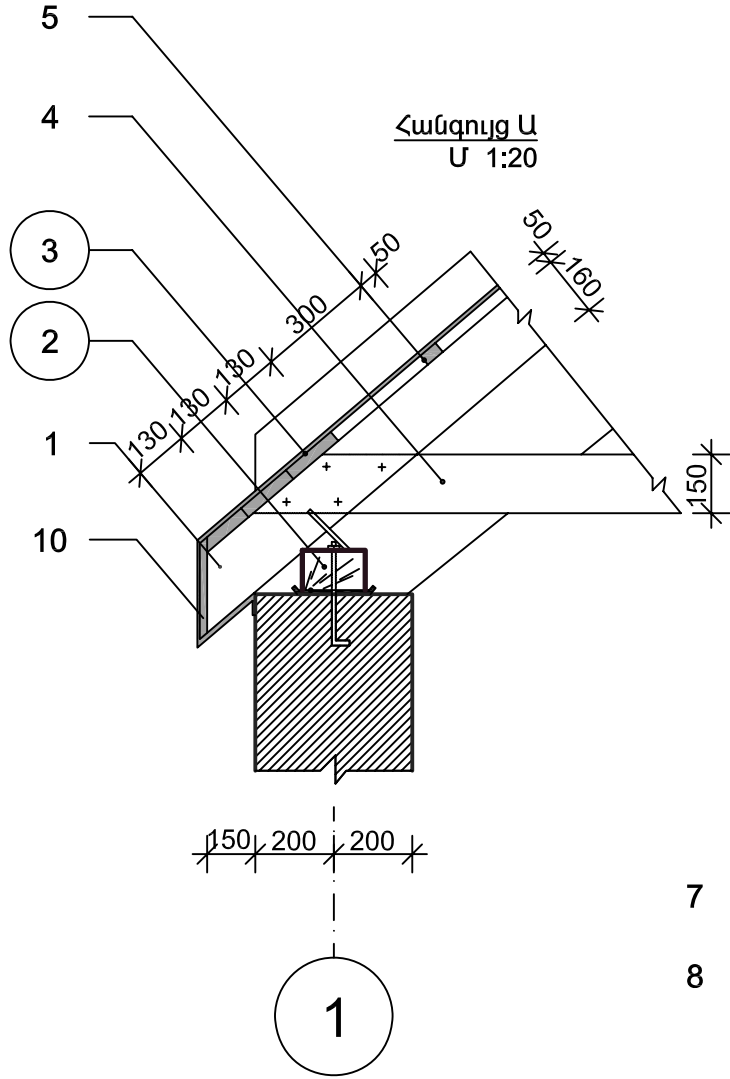
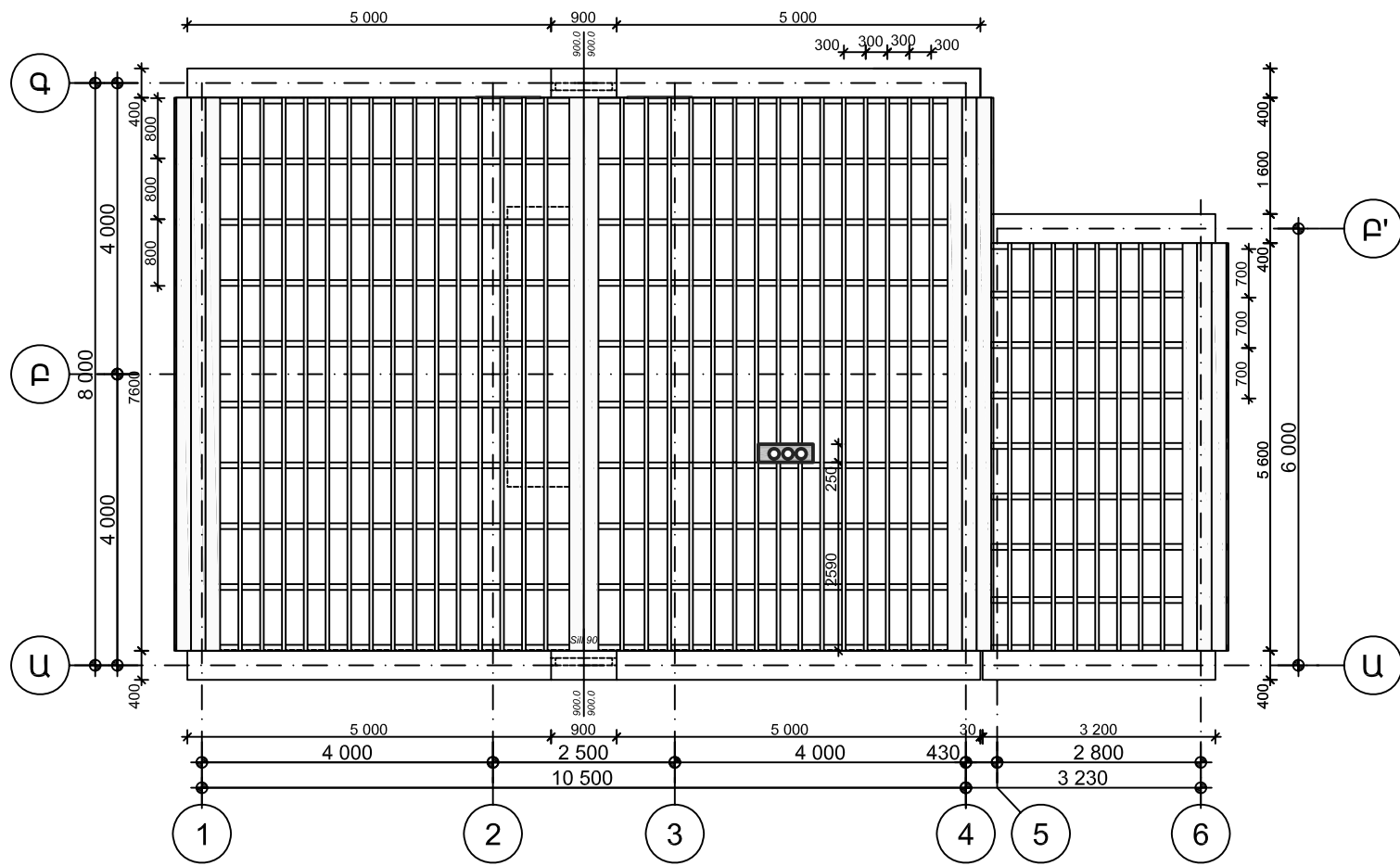
Կտրվածք 1-1 Մ 1:50



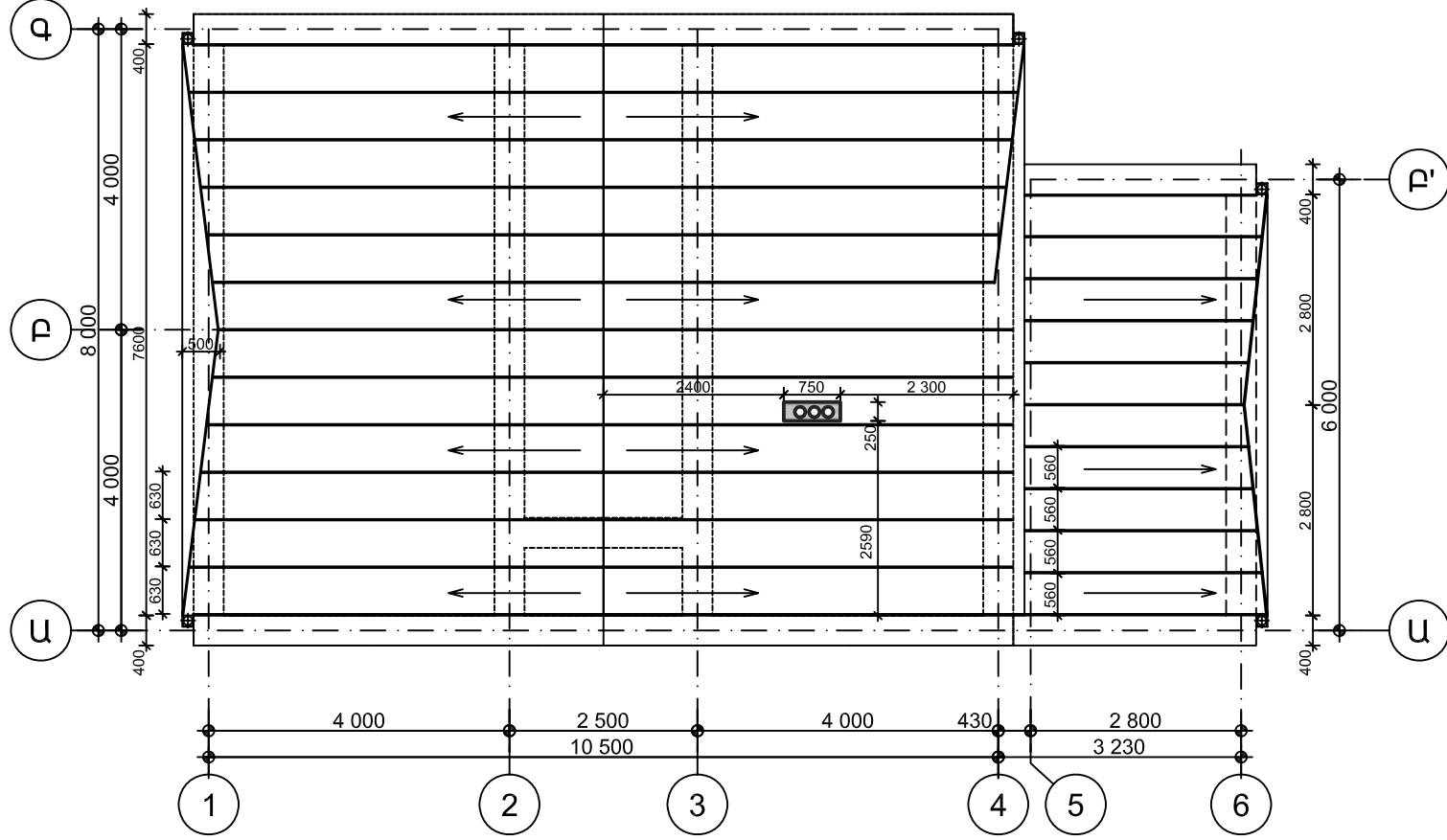
Կավորոլիտ-10մմ
 Ցեմենտավազային շաղախ-30մմ
 Ջերմամեկուսիչ խարամաբետոն-40մմ
 Երկաթբետոնե նախապատրաստական շերտ-60մմ
 Խճով տոպանված գրունտ

ՆԳՃ	Լ. ՂԱՆՈՒՄՅԱՆ	1 ՀԱՐԿԱՆԻ 2 ՍԵՆՅԱԿԱՆՈՑ ԲՆԱԿԵՒԻ ՏՈՒՆ			ՏԱՐԲԵՐԱԿ /թ/		
ՃԱՐՏ	Ի. ՄՈՒՐԱԴՅԱՆ	Ճարտարապետական մաս			Փուլ	Թերթ	Թերթեր
ՃԱՐՏ	Տ. ՍԱՀԱԿՅԱՆ				ԱՆ	Ճ-4	7
		Կտրվածք 1-1			ԵՐԵՎԱՆԻ ԱՆՍՏԱԳԻԾ ՓԲԸ		

Ծափեղնահարկի Հատակագիծ Մ 1:100



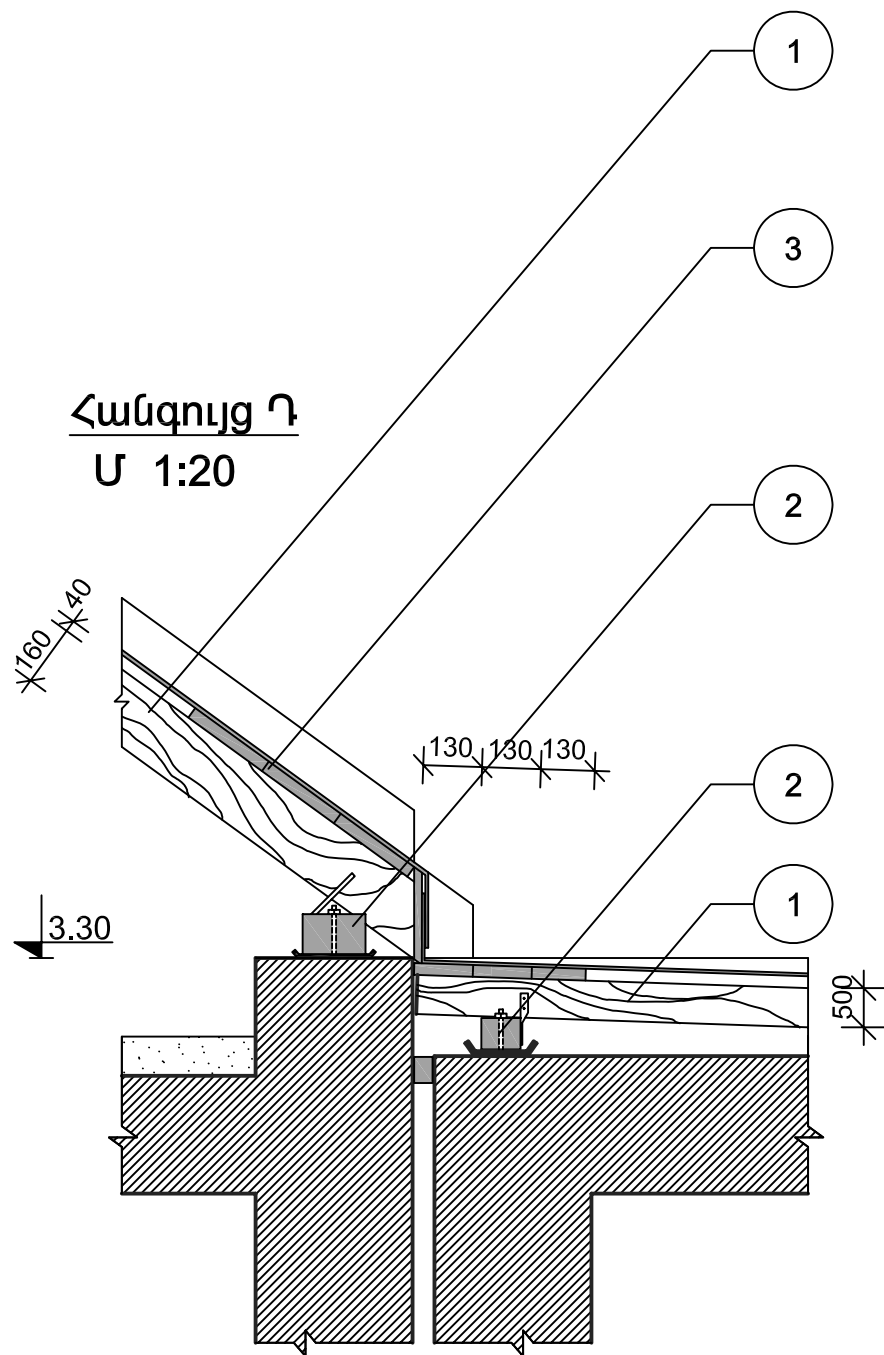
Տանիքի Հատակագիծ Մ 1:100



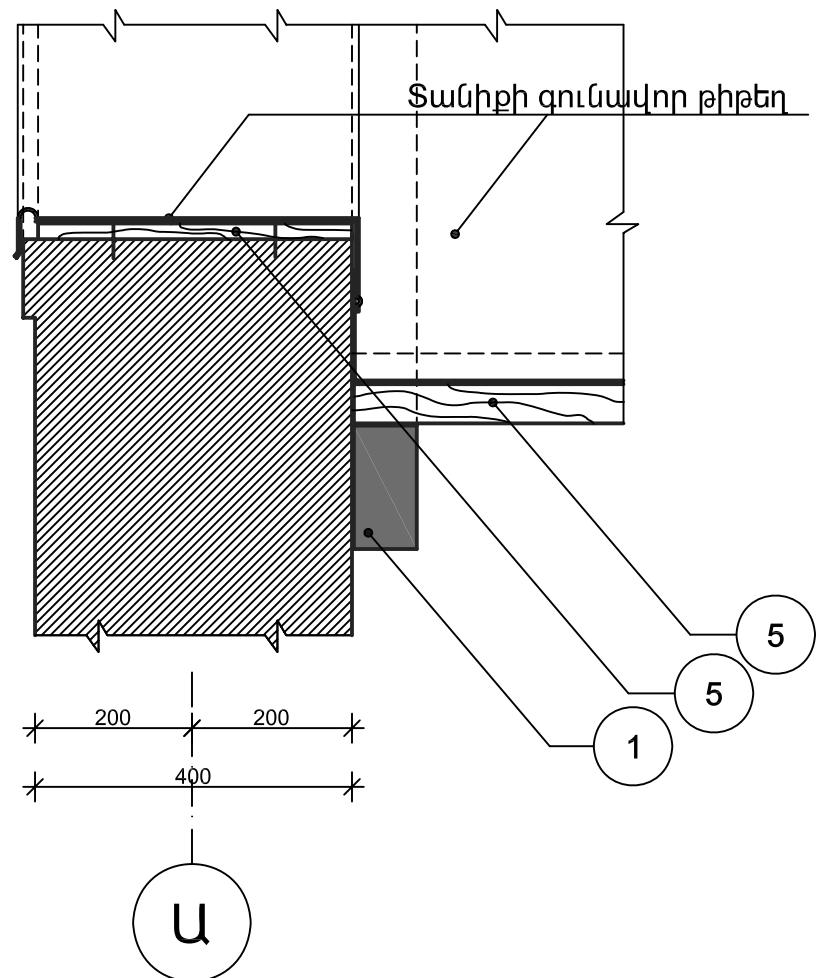
Տանիքի փայտե տարրերի մասնագիր

Դիրք	ԱՆՎԱՆՈՒՄ	ԿՏՐՎԱԾՔ	ԵՐԿԱՐՈՒԹՅՈՒՆ	ՔԱՆ	ԾԱՎԱԼ Մ ³	
					1 ՏԱՐԻԻ	ԱՍՐՈՒՑ
1	Ծափեղնատուք	80x160	7050	20	0.09	1.17
			3300	9	0.042	0.38
2	Որմնափայտ	100x160	7600	11	0.134	0.29
3	Քիվատախտակ	20x130	7600	6	0.021	0.126
			5600	3	0.014	0.042
4	Չզան	50x150	3220	13	0.024	0.31
5	Կավարամած	50x50	7600	30	0.021	0.63
			7600	30	0.015	0.456
			5600	4	0.014	0,056
6	Մարդակ	60x120	7600	4	0,06	0,06
7	Թեքան	60x120	5150	5	0.038	0.19
8	Մակադրակ	40x60	200	13	0,0005	0,006
9	Պիպակահան	50x150	7600	4	0,063	0,25
			5600	2	0,042	0,084
10	Քիվակահան	50x150	7600	2	0,063	0,126
			5600	1	0,042	0,042
11	Կանգնակ	60x120	1260	10	0.009	0.09
			750	2	0.005	0.01
ԸՆԴՀԱՄԵՆԸ						3.422

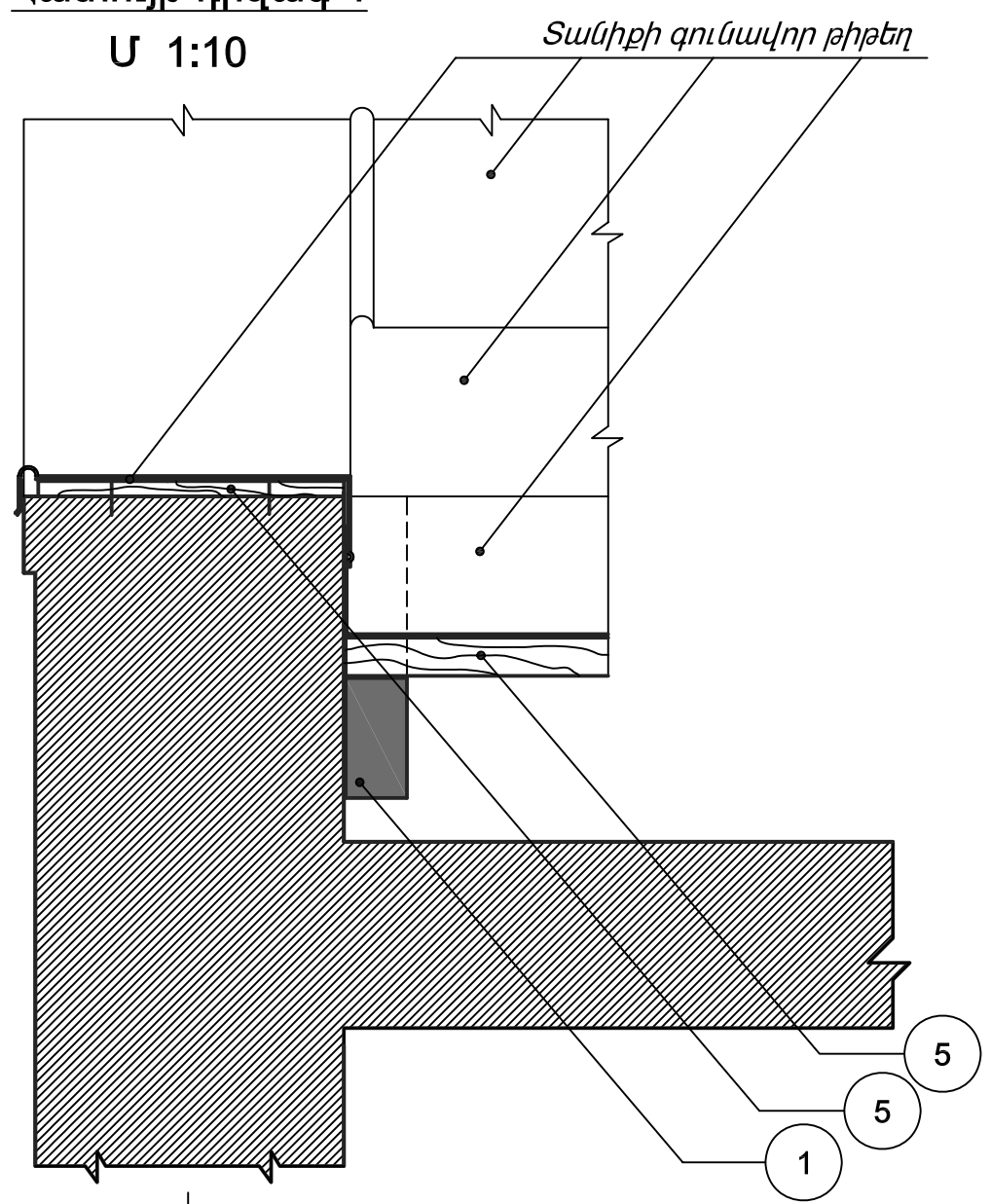
ՆԳՃ	Լ. ՂԱՆԻՄՅԱՆ	1 ՀԱՐԿԱՆԻ 2 ՍԵՆՅԱԿԱՆՈՑ ԲՆԱԿԵԼԻ ՏՈՒՆ			ՏԱՐԲԵՐԱԿ /գ/		
ՃԱՐՏ	Ի. ՄՈՒՐԱԴՅԱՆ	Ճարտարապետական մաս			Փուլ	Թերթ	Թերթեր
ՃԱՐՏ	Տ. ՍԱՀԱԿՅԱՆ				ԱՆ	Ճ-5	7
		Ծափեղնահարկի Հատակագիծ Տանիքի Հատակագիծ Հանգույցներ			ԵՐԵՎԱՆԱՆԱՍԳԻԾ ՓԲԸ		



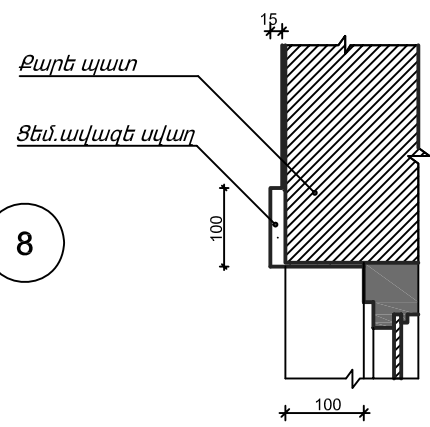
Հատույթ-դրվագ-3
Մ 1:10



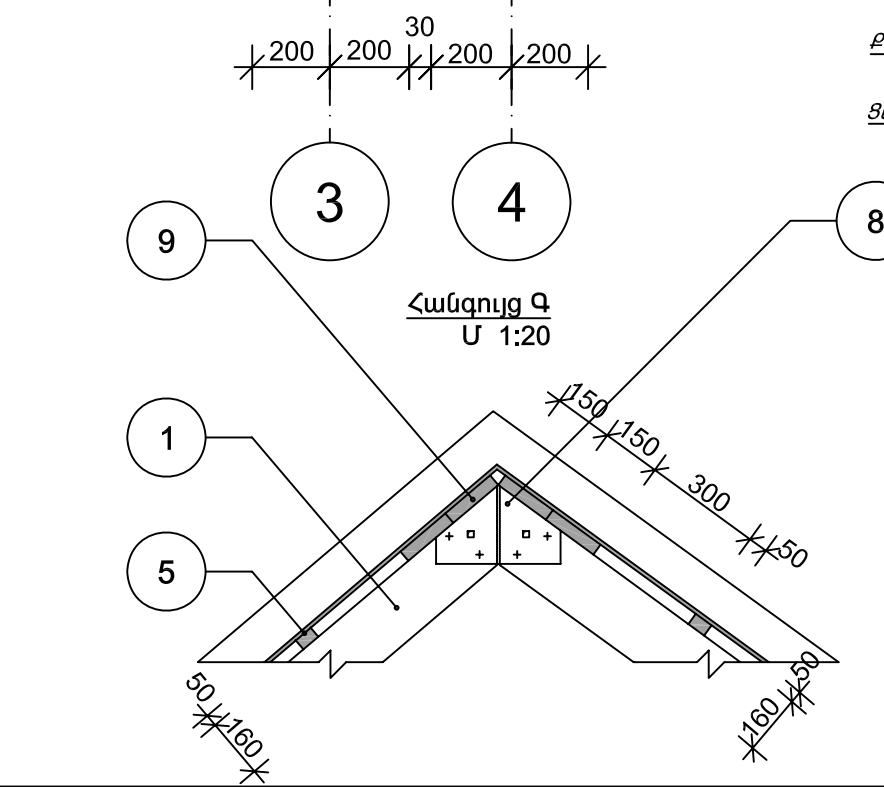
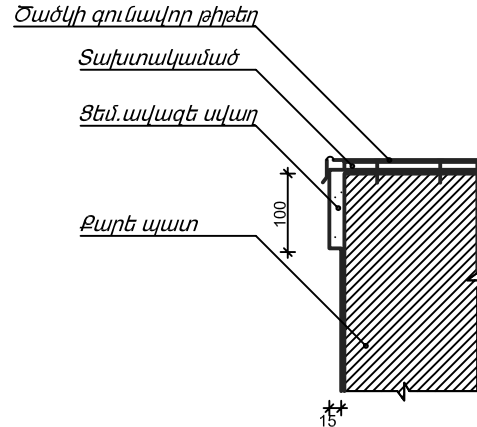
Հատույթ-դրվագ-4
Մ 1:10



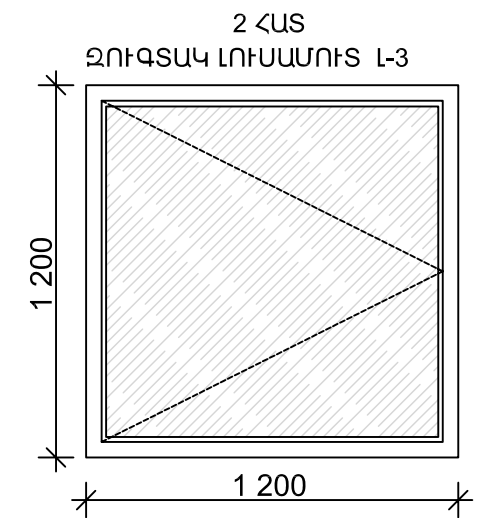
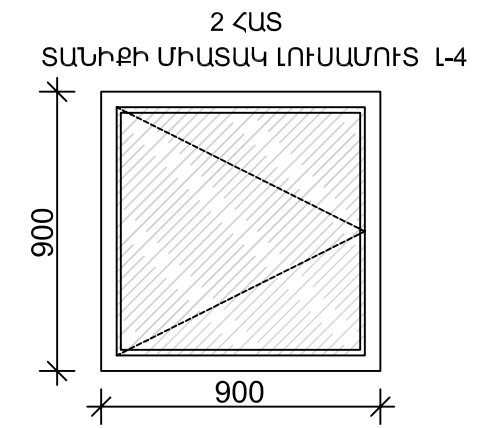
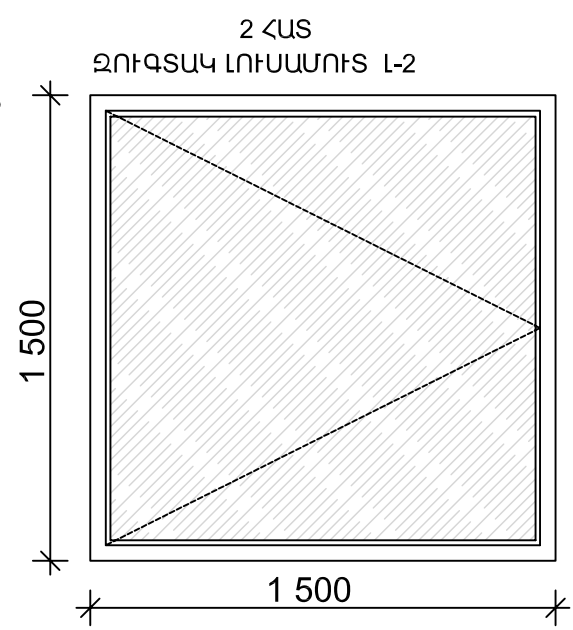
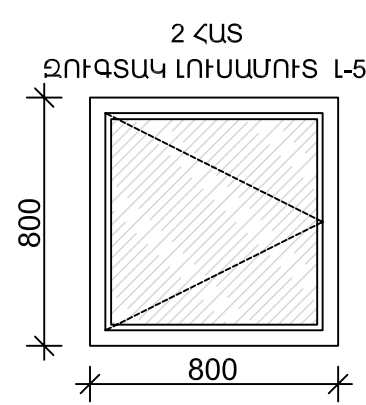
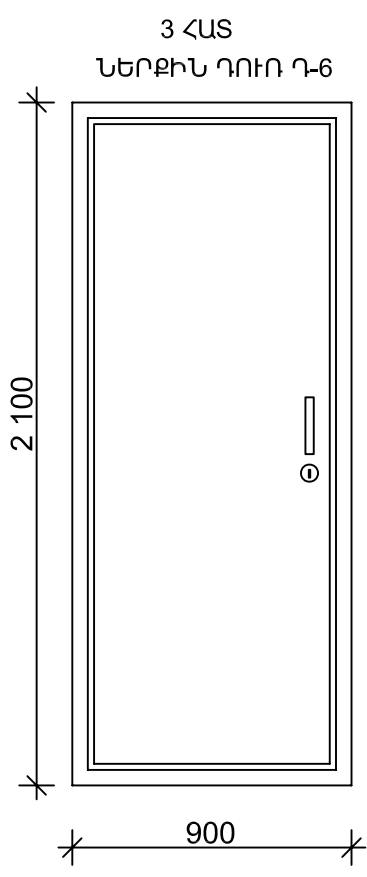
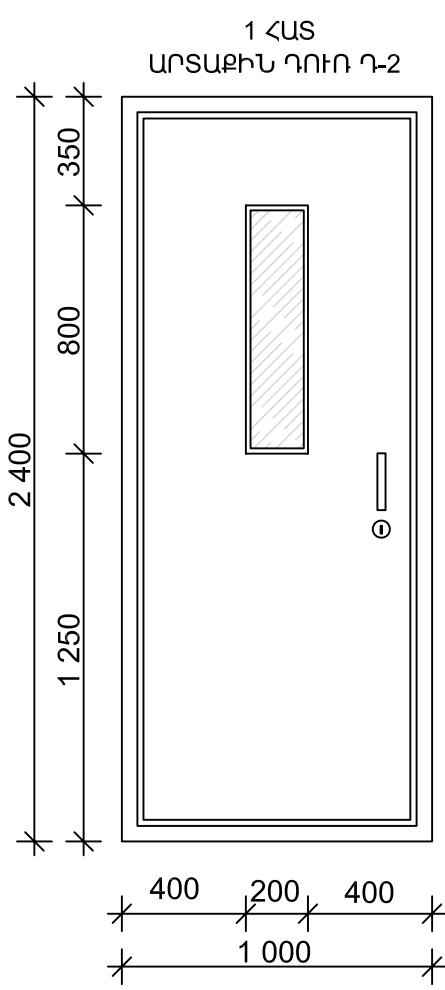
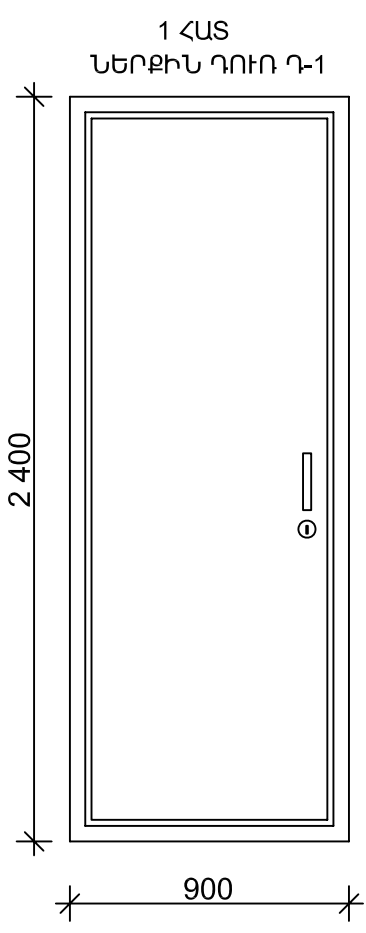
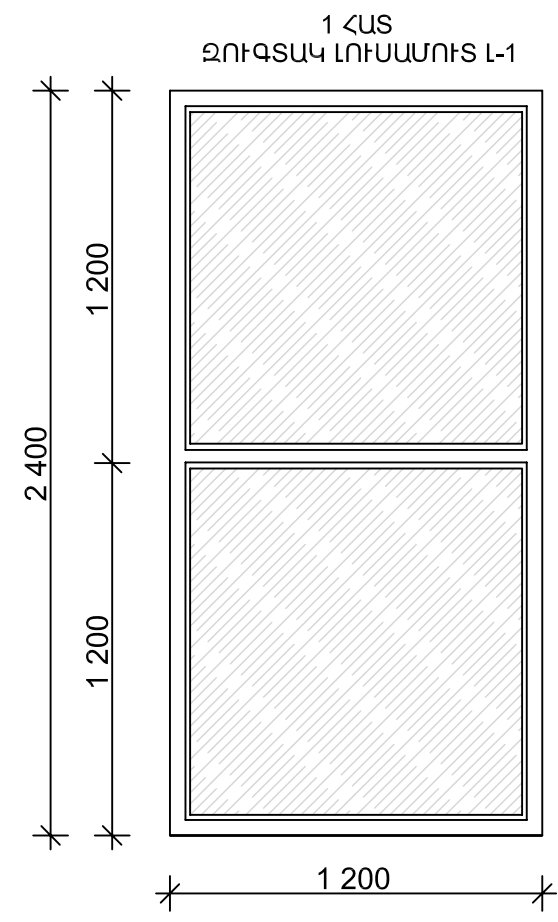
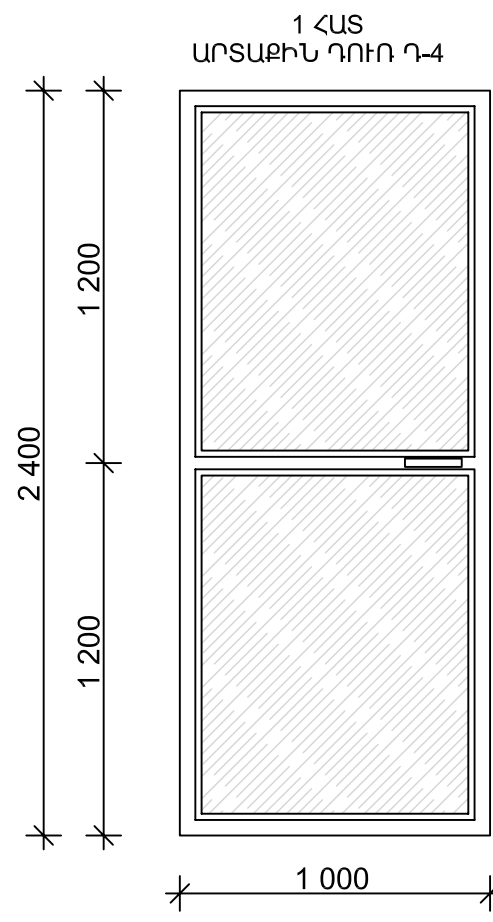
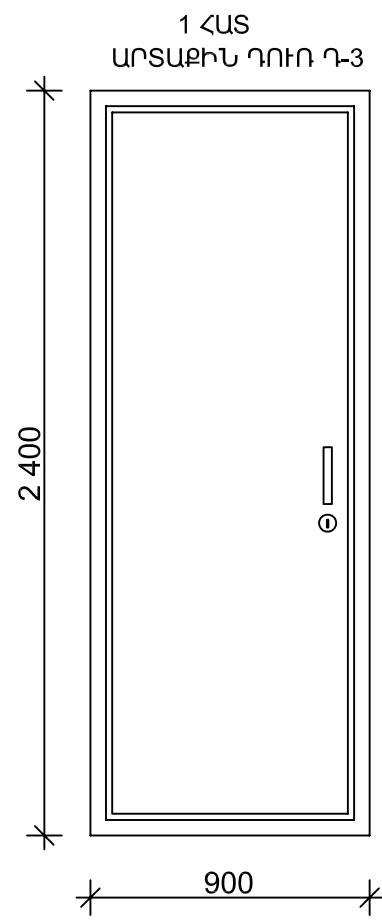
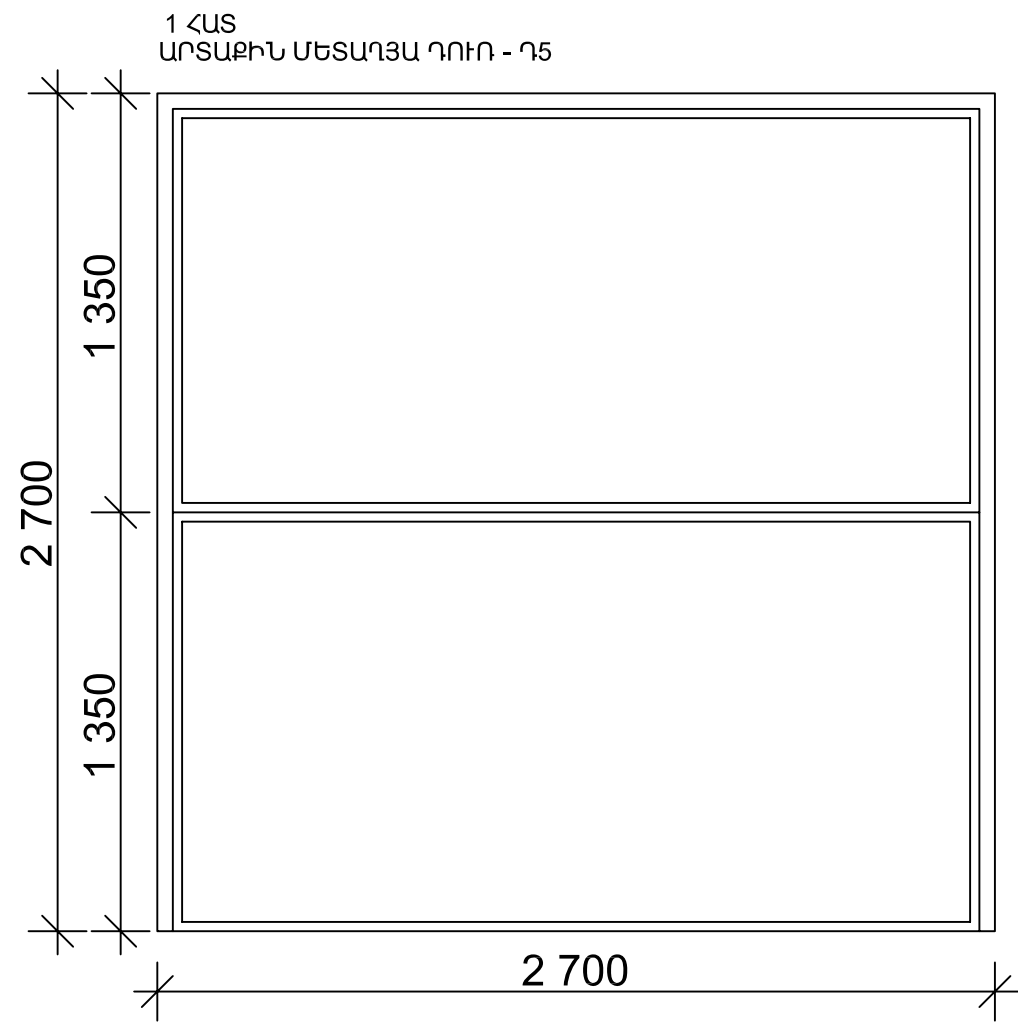
Հատույթ-դրվագ-2
Մ 1:10



Հատույթ-դրվագ-1
Մ 1:10



ՆԳՃ	Լ. ՂԱՆՈՒՄՅԱՆ	1 ՀԱՐԿԱՆԻ 2 ՍԵՆՅԱԿԱՆՈՑ ԲՆԱԿԵԻ ՏՈՒՆ			ՏԱՐԲԵՐԱԿ /գ/		
ՃԱՐՏ	Ի. ՄՈՒՐԱԴՅԱՆ	Ճարտարապետական մաս			Փուլ	Թերթ	Թերթեր
ՃԱՐՏ	Տ. ՍԱՀԱԿՅԱՆ				ԱՆ	Ճ-6	7
		Հանգույցներ			ԵՐԵՎԱՆԱՆԱԳԻԾ ՓԲԸ		



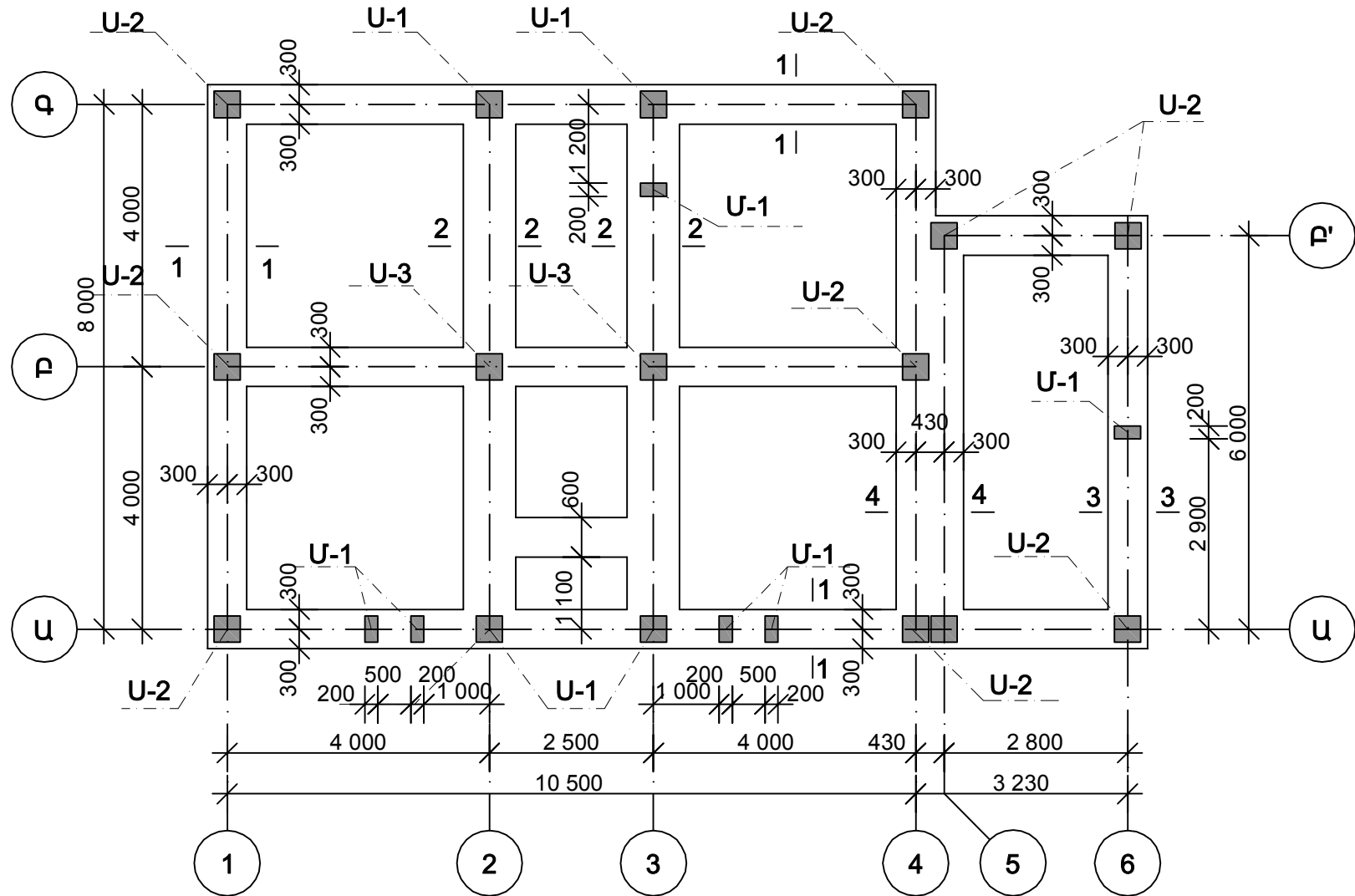
ՆԳՃ	Լ. ՂԱՌԻՄՅԱՆ	1 ՀԱՐԿԱՆԻ 2 ՄԵՆՅԱԿԱՆՈՑ ԲՆԱԿԵԻ ՏՈՒՆ			ՏԱՐՔԵՐԱԿ /թ/		
ՃԱՐՏ	Ի. ՄՈՒՐԱԴՅԱՆ	Ճարտարապետական մաս			Փուլ	Թերթ	Թերթեր
ՃԱՐՏ	Տ. ՍԱՀԱԿՅԱՆ				ԱՆ	Ճ-7	7
		Անհատական դրոճեր եվ լուսամուտներ			ԵՆԵԿԱՆՆԱՆԱԳԻԾ ՓԲԸ		

ԿՈՆՍՏՐՈՒԿՏՈՐԱԿԱՆ ՄԱՍ

1 ՀԱՐԿԱՆԻ 2 ՍԵՆՅԱԿԱՆՈՑ ԲՆԱԿԵԼԻ ՏՈՒՆ ՏԱՐԲԵՐԱԿ /գ/

Էջ / Եկ	ԲՈՎԱՆԴԱԿՈՒԹՅՈՒՆ						
1	Հիսթերի ՀԱՏԱԿԱԳԻԾ						
2	ՓՈՎԱԾՔ "Ա","Բ","Գ" ԱՌԱՆՑՔՆԵՐՈՎ						
3	<table border="0"> <tr> <td>ՓՈՎԱԾՔ "Ե" ԱՌԱՆՑՔՈՎ</td> <td>ՓՈՎԱԾՔ "Զ" ԱՌԱՆՑՔՈՎ</td> <td>ՓՈՎԱԾՔ "Ը" ԱՌԱՆՑՔՈՎ</td> </tr> <tr> <td>ԳՈՏԻ ՀԵԾԱՆ ԳՀ-2</td> <td>ԳՈՏԻ ՀԵԾԱՆ ԳՀ-3</td> <td>ՀԵԾԱՆ Հ-6 ՀԵԾԱՆ Հ-7</td> </tr> </table>	ՓՈՎԱԾՔ "Ե" ԱՌԱՆՑՔՈՎ	ՓՈՎԱԾՔ "Զ" ԱՌԱՆՑՔՈՎ	ՓՈՎԱԾՔ "Ը" ԱՌԱՆՑՔՈՎ	ԳՈՏԻ ՀԵԾԱՆ ԳՀ-2	ԳՈՏԻ ՀԵԾԱՆ ԳՀ-3	ՀԵԾԱՆ Հ-6 ՀԵԾԱՆ Հ-7
ՓՈՎԱԾՔ "Ե" ԱՌԱՆՑՔՈՎ	ՓՈՎԱԾՔ "Զ" ԱՌԱՆՑՔՈՎ	ՓՈՎԱԾՔ "Ը" ԱՌԱՆՑՔՈՎ					
ԳՈՏԻ ՀԵԾԱՆ ԳՀ-2	ԳՈՏԻ ՀԵԾԱՆ ԳՀ-3	ՀԵԾԱՆ Հ-6 ՀԵԾԱՆ Հ-7					
4	ՍՅՈՒՆ Ս-1;Ս-2 ՓՈՎԱԾՔ "1",-,"4" ԱՌԱՆՑՔՆԵՐՈՎ ՄԻՋՈՒԿ Մ-1						
5	ՀԵԾԱՆ Հ-1 - Հ-4						
6	ԳՀ-1;Գ-1;Բ-1; ՄԵՏԱՂԻ ԾԱԽՍԸ						
7	ՍՅՈՒՆՆԵՐԻ ՄԻՋՈՒԿՆԵՐԻ ԵՎ ՀԵԾԱՆՆԵՐԻ ՄԱՍՆԱԳԻՐ						
8	ԾԱԾԿԻ ՀԱՏԱԿԱԳԻԾ 2.92 ՆԻՇՈՒՄ						
9	ԱՐՏԱՔԻՆ ԱՍՏԻՃԱՆՆԵՐ, ՄԻՋՆՈՐՄՆԵՐԻ ԱՄՐԱՅՄԱՆ ԴԵՏԱԼՆԵՐ						

ՀԻՄՔԵՐԻ ՀԱՏԱԿԱԳԻԾ



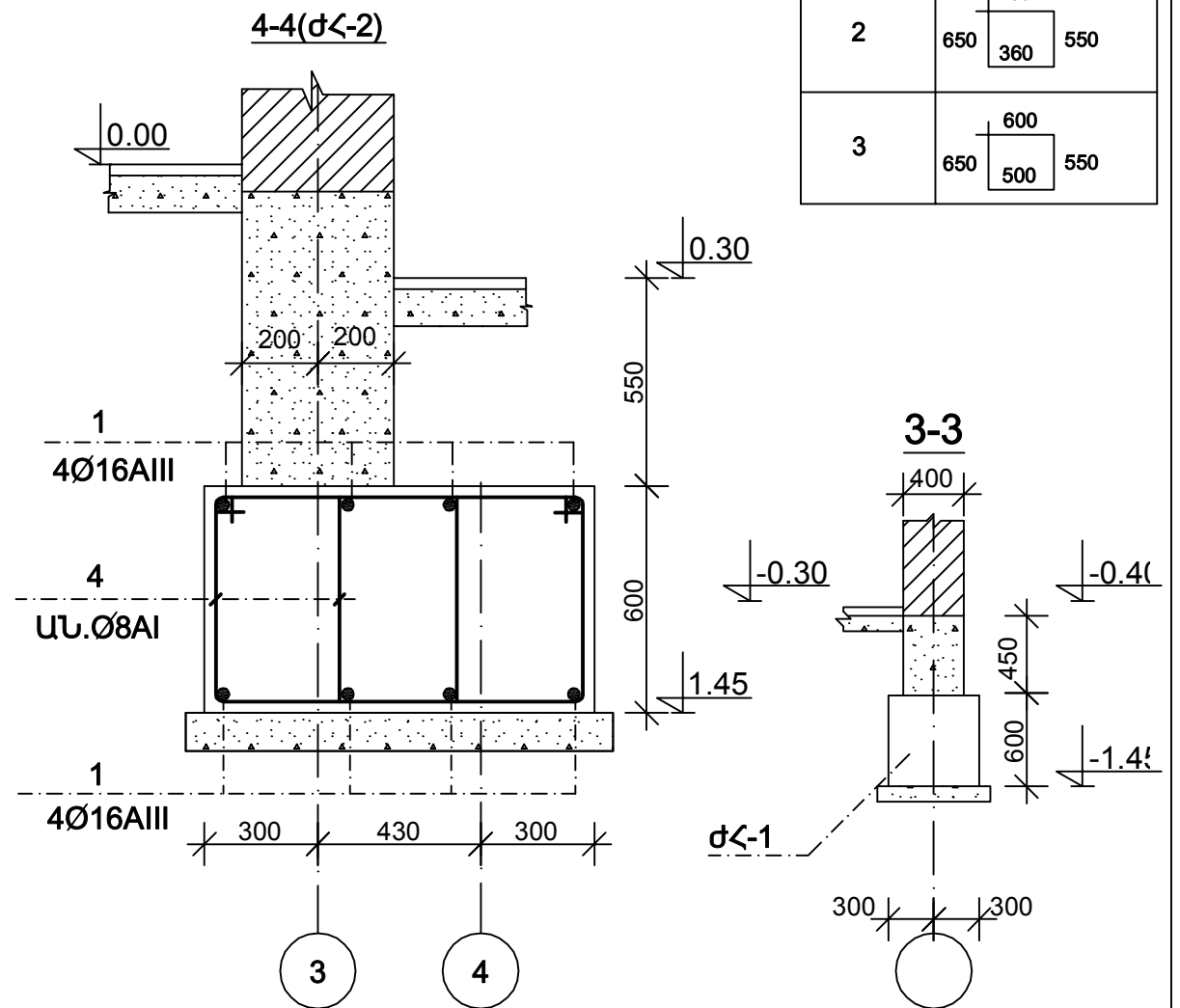
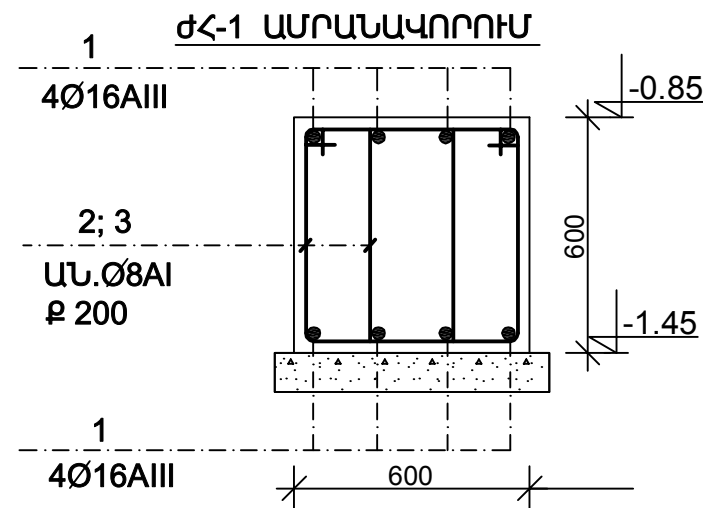
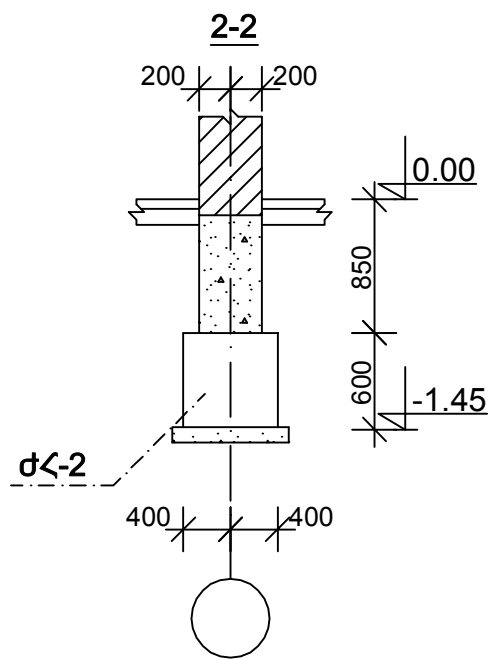
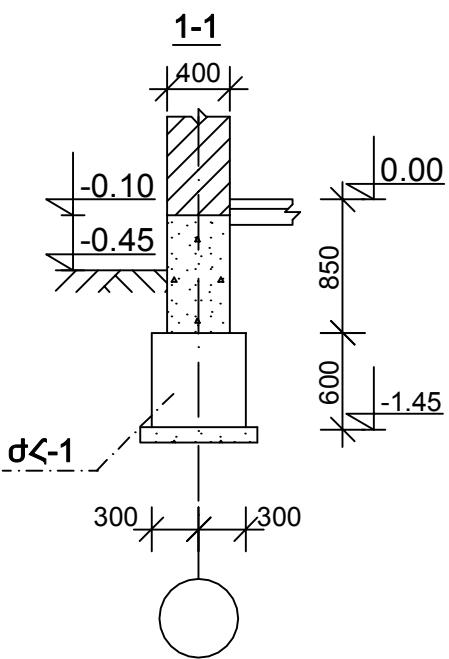
ԺԱՊԱԿԵՆԱԶԵՎ ՀԻՄՔԵՐԻ ՄԱՍՆԱԳԻՐ

Դիրք	ՆՇԱՆԱԿՈՒՄ	ԱՆՎԱՆՈՒՄ	ՔԱՆԱՑ	ՔԱՇ (Կգ)		ԾԱՆՈԹ:
				Մեկ դիրք	Բոլ. դիրք	
		ԺՀ-1; ԺՀ-2				
1	Ա. Գ	Φ16AIII; ГOST5781-82; l=740,0	գծ.մ	--	1161,8	
2	Ն. Էսք	Φ8A I; -, - l=2020	698	0,8	558,4	
3	---	Φ8A I; -, - l=2600	68	1,0	68,0	
Նյութեր						
		Բնտոն B15 դասի	28,3			Մ3
	նախ. շերտ	Բնտոն B10 դասի	5,6			Մ3
	Պատեր	Բնտոն B10 դասի	16,1			Մ3

3. ՅՈՒՐԱՔԱՆՉՅՈՒՐ ՏԵՂԱՆՔԻ ՀԱՄԱՐ ՊԵՏՔ Է ԿԱՏԱՐԵԼ ՃԱՐՏԱՐԱԳԵՏԱԵՐԿՐԱԲԱՆԱԿԱՆ ՀԵՏԱԶՈՏՈՒԹՅՈՒՆ ԵՎ ԿԱՏԱՐԵԼ ԾԵՆՔԻ ՀԻՄՔԵՐԻ ՏԵՂԱԿԱՊՈՒՄՈՒ ՏԵՂԱՆՔԻՆ ԵՎ ՃԱՐՏԱՐԱԳԵՏԱԵՐԿՐԱԲԱՆԱԿԱՆ ՊԱՅՄԱՆՆԵՐԻՆ:

ՉՈՂԵՐԻ ՏԵՂԵԿԱԳԻՐ

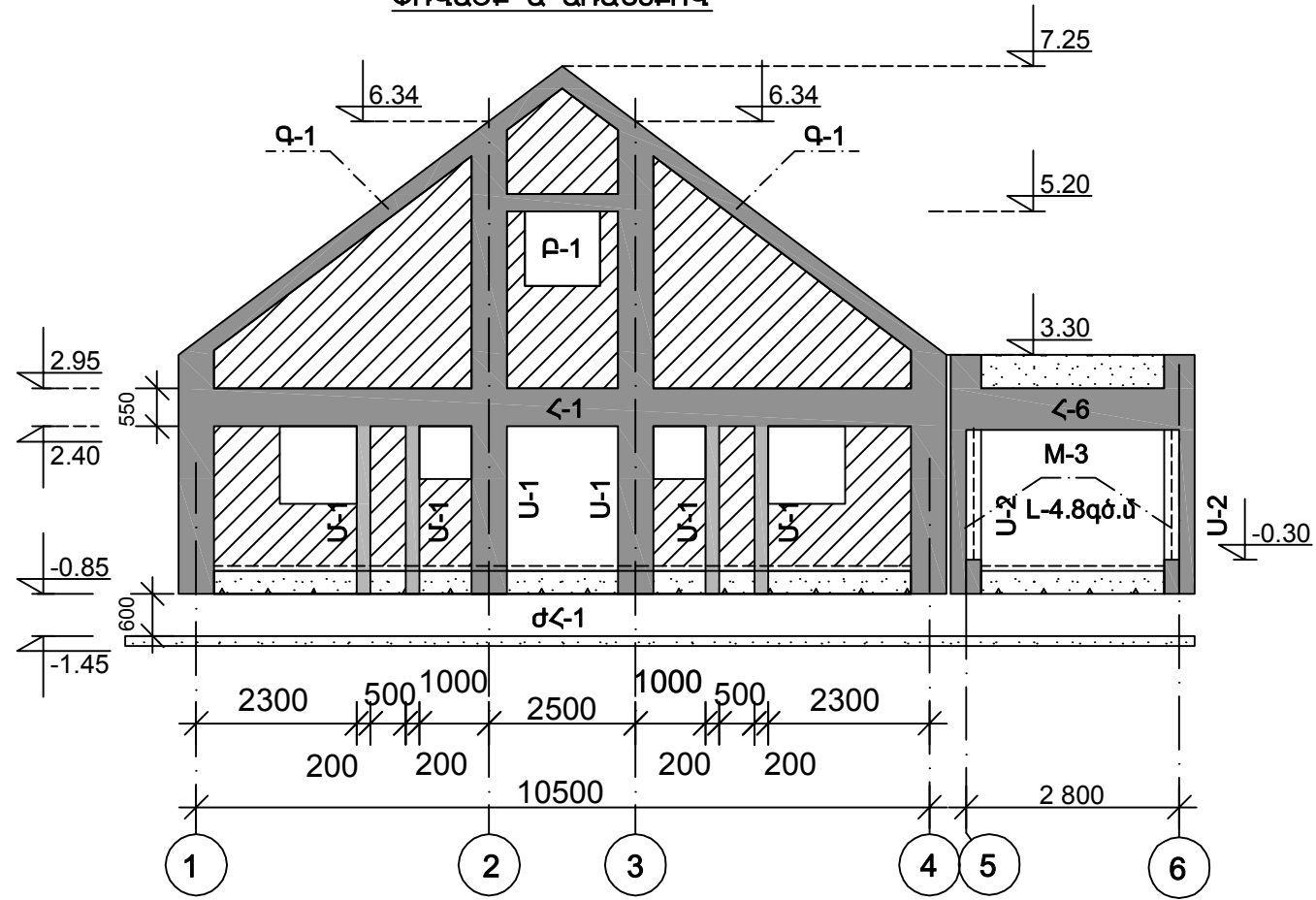
Դիրք	ԷՍՔԻՉ
2	
3	



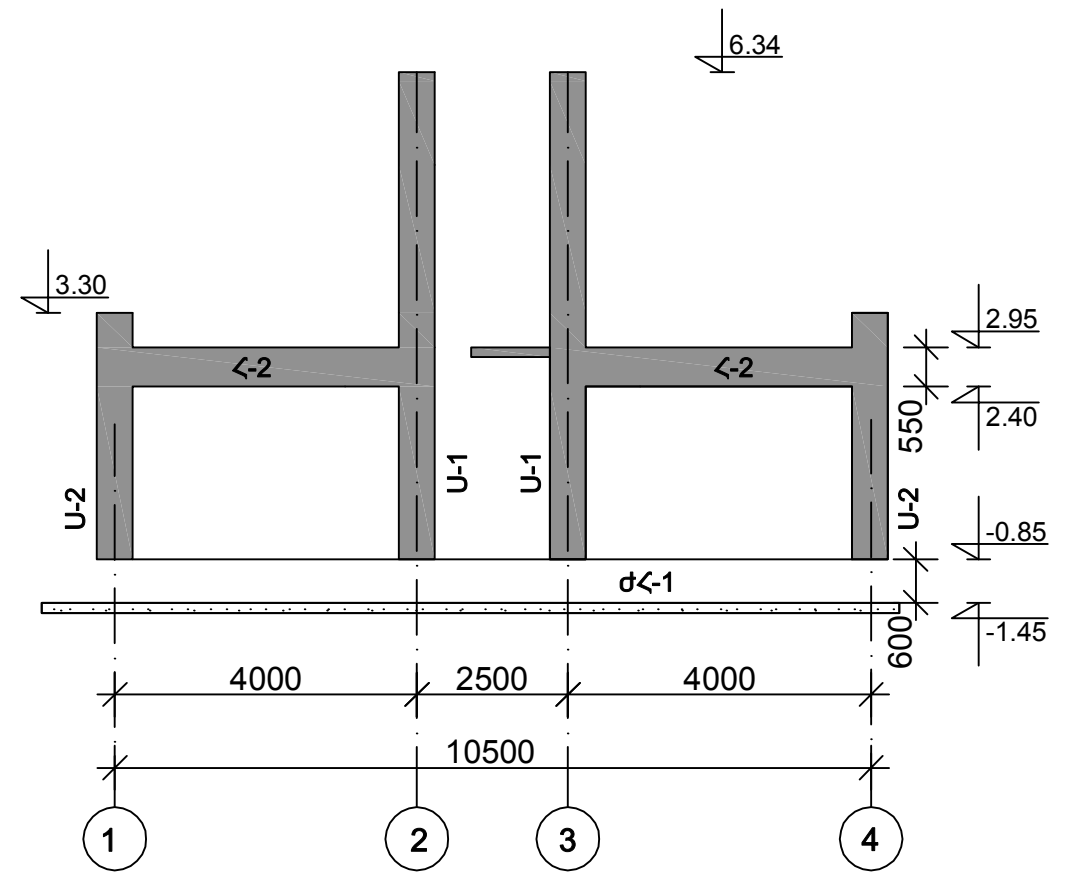
- 0.00 ՀԱՐԱԲԵՐԱԿԱՆ ՆԻՇԸ ՀԱՄԱՊԱՏԱՆՄԱՆՈՒՄ Է ԲԱՅԱՐՁԱԿ ՆԻՇԻՆ:
- ՀԻՄՔԻ ՀԱՄԱՐ ՈՐՊԵՍ ՀԻՄՆԱՏԱԿ ԸՆԴՈՒՆՎԱԾ ԵՆ ՈՉ ԱՂԱԿԱԼՎԱԾ, ՉՈՒՈՉՈՂ ԵՎ ՈՉ ՆՍՏՎԱԾՔԱՅԻՆ ԳՐՈՒՆՏՆԵՐ: ԳՐՈՒՆՏԱՅԻՆ ՋՐԵՐԸ ԲԱՅԱԿԱՅՈՒՄ ԵՆ: ԳՐՈՒՆՏՆԵՐԻ ՊԱՅՄԱՆԱԿԱՆ ՀԱՇՎԱՐԿԱՅԻՆ ԴԻՄԱԴՐՈՒԹՅՈՒՆՆ ԸՆԴՈՒՆՎԱԾ Է՝ $R_o = 2.0 կգ/սմ^2$ ՍԵՅՄՄԻԿ ԳՈՏԵՎՈՐՄԱՆ ՄԱԿԱՐԴԱԿԸ ՎԵՐՅՎԱԾ Է 3 - րդ ՍԵՅՄՄԻԿ ԳՈՏՈՒՄ:

ՆԳՃ	Լ. ՂԱՌՄՅԱՆ	1 ՀԱՐԿԱՆԻ 2 ՍԵՆՅԱԿԱՆՈՑ ԲՆԱԿԵԼԻ ՏՈՒՆ			ՏԱՐԵՐԱԿ /գ/		
ԿՈՆՍՏՐ.	Խ. ԽԱՉԱՏՐՅԱՆ				Փուլ	Թերթ	Թերթի
		Կոնստրուկտորական մաս			ԱՆ	ԵԿ-1	9
		ՀԻՄՔԵՐԻ ՀԱՏԱԿԱԳԻԾ	ԺԱՊԱԿԵՆԱՅԻՆ ՀԻՄՔԵՐԻ ՄԱՍՆԱԳԻՐ				ԵՐԵՎԱՆԻ ՄԱՍԿԻԾ ՓԲԸ
		ՉՈՂԵՐԻ ՏԵՂԵԿԱԳԻՐ	ԺՀ-1 ԱՄՐԱՆԱԿՈՐԻՄ				

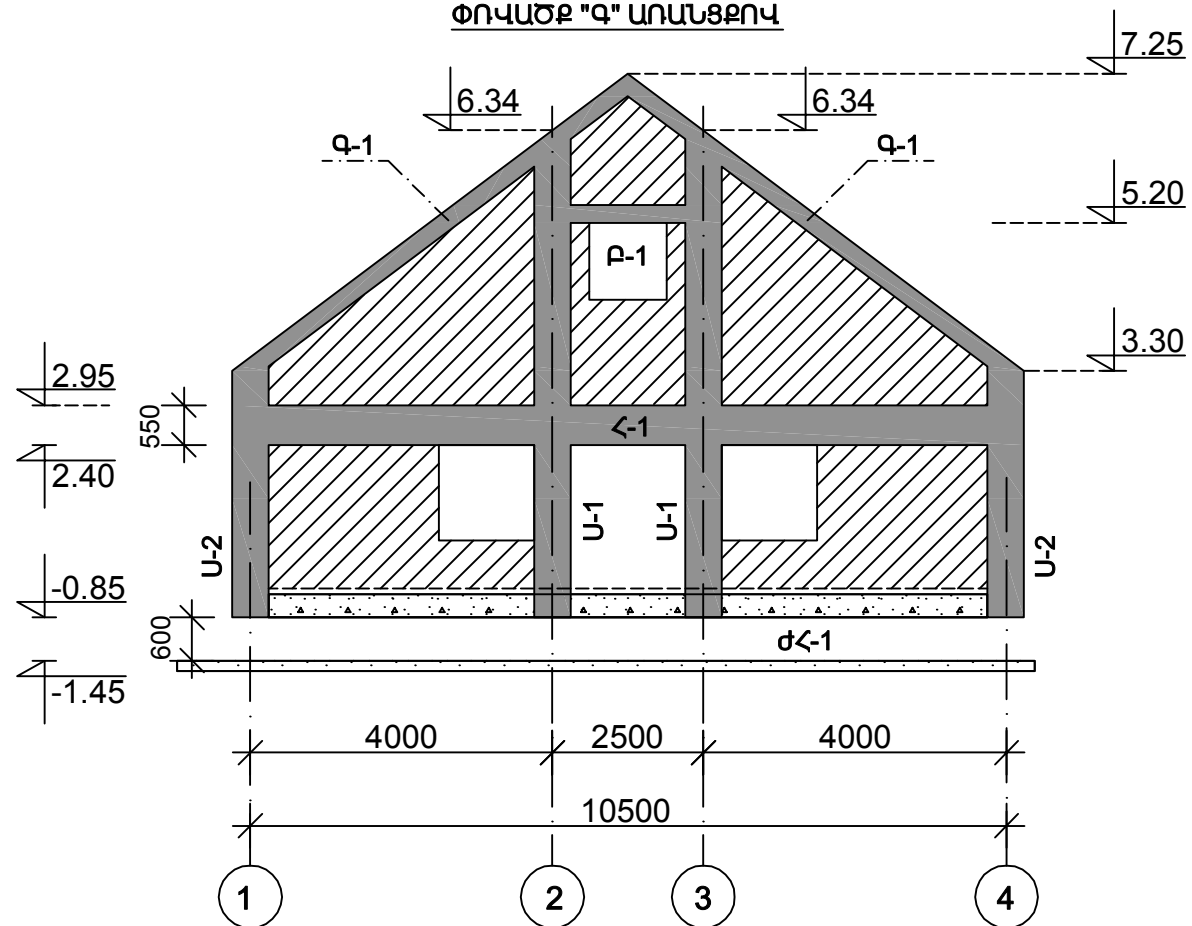
ՓՈՎԱԾՔ "Ա" ԱՌԱՆՑՔՈՎ



ՓՈՎԱԾՔ "Բ" ԱՌԱՆՑՔՈՎ



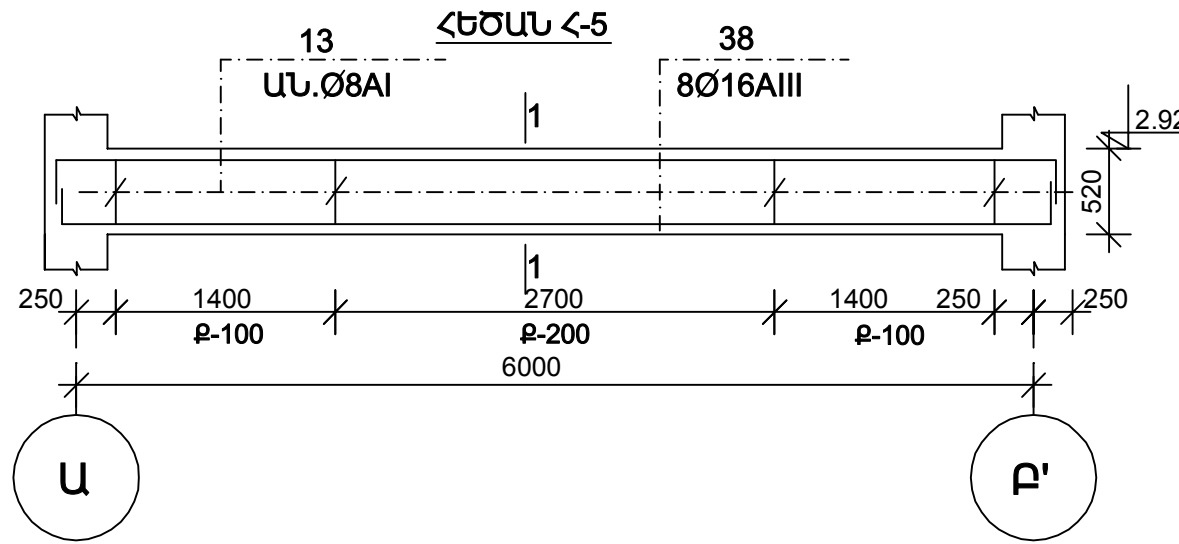
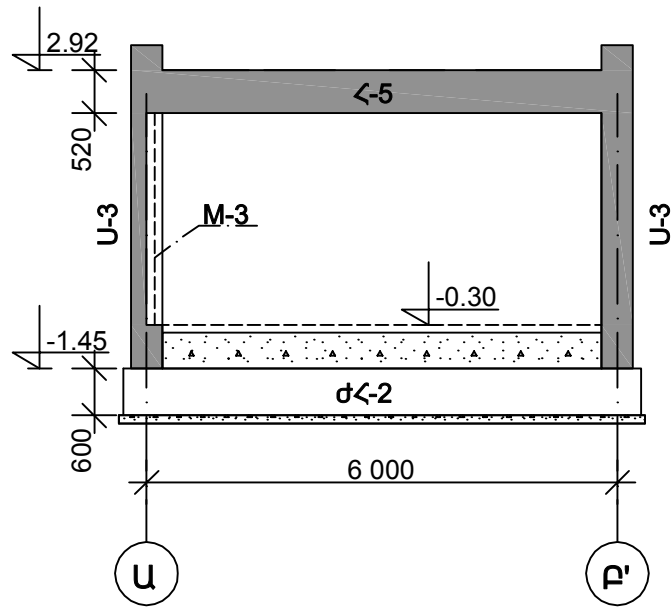
ՓՈՎԱԾՔ "Գ" ԱՌԱՆՑՔՈՎ



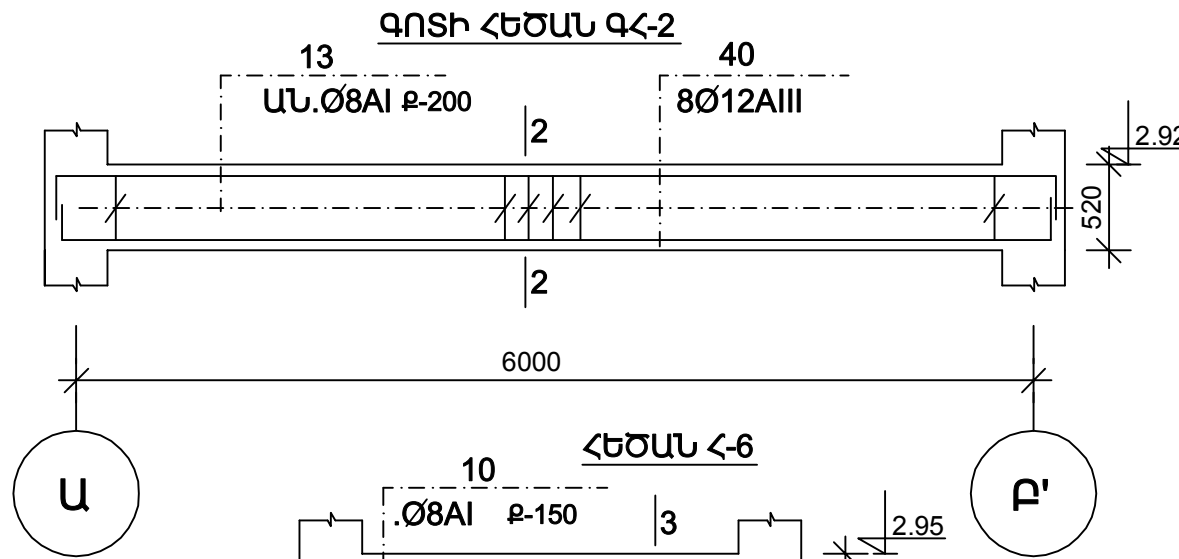
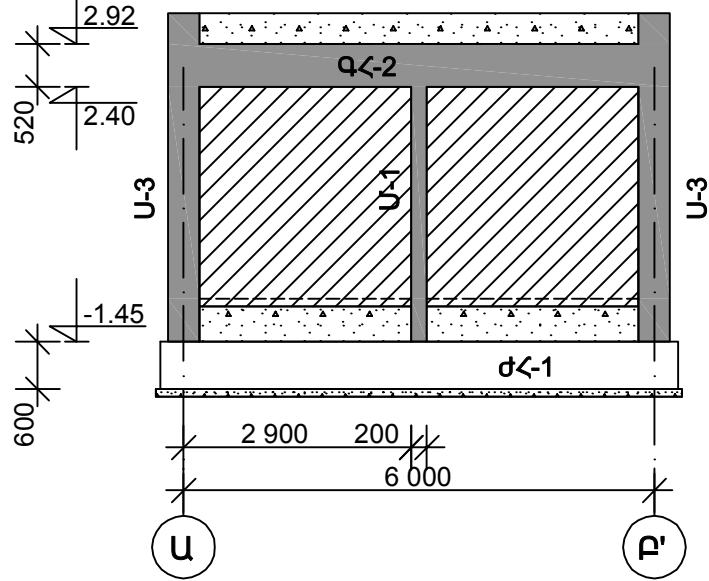
1. ՏԿՅԱԼ ԹԵՐԹԸ ԴԻՏԱՐԿԵԼ ՃԱՐՏԱՐԱՊԵՏԱԿԱՆ ԳԾԱԳՐԵՐԻ ՀԵՏ ՀԱՄԱՏԵՐ:

ՆԳՃ ԿՈՆՍՏՐ.	Լ. ԴԱՆՈՒՄՅԱՆ Խ. ԽԱՉԱՏՐՅԱՆ	1 ՀԱՐԿԱՆԻ 2 ՍԵՆՅԱԿԱՆՈՑ ԲՆԱԿԵԼԻ ՏՈՒՆ			ՏԱՐԲԵՐԱԿ /գ/		
		Կոնստրուկտորական մաս			Փուլ	Թերթ	Թերթել
					ԱՆ	ԵԿ-2	9
		ՓՈՎԱԾՔ "Ա", "Բ", "Գ" ԱՌԱՆՑՔՆԵՐՈՎ			ԵՐԵՎԱՆԻ ԱՆՍՏԱԳԻԾ ՓԲԸ		

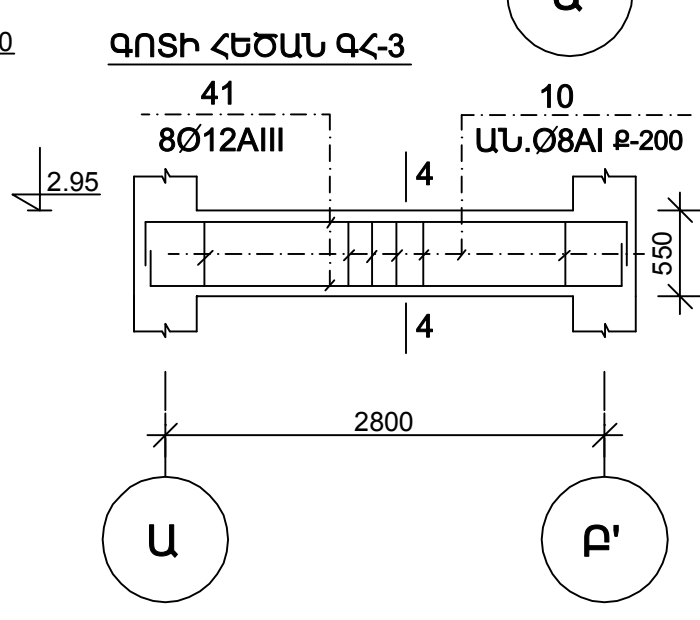
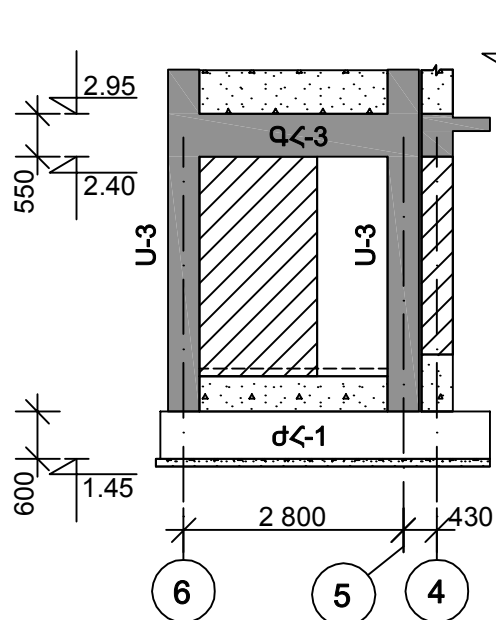
ՓՈՎԱԾՔ "5" ԱՌԱՆՑՔՈՎ



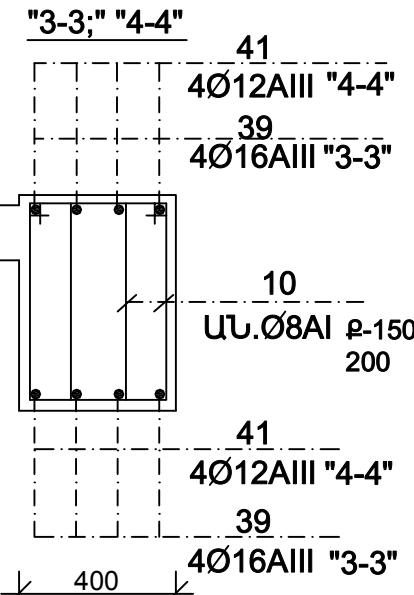
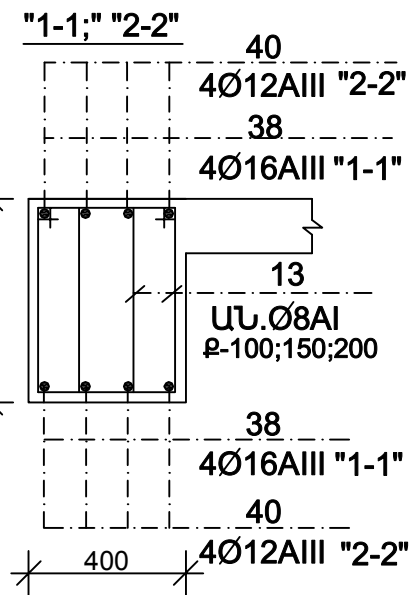
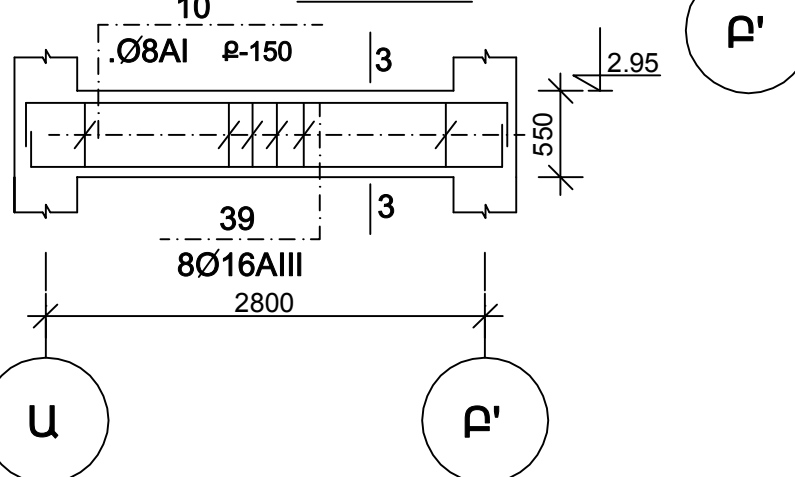
ՓՈՎԱԾՔ "6" ԱՌԱՆՑՔՈՎ



ՓՈՎԱԾՔ "Բ" ԱՌԱՆՑՔՈՎ



ՀԵԾԱՆ Հ-6



ԴԻՐՔ	ՆՇԱՆԱԿՈՒՄ	ԱՆՎԱՆՈՒՄ	ՔԱՆԱՑ	ՔԱՇ (Կգ)		ԾԱՆՈԹ:
				Մեկ դիրք	Բոլ. դիրք	
		Հեծան Հ-7 (1 ՀՍ)				
38	Ն. էսք	$\varnothing 16\text{AIII}; \text{ГОСТ} 5781-82; l=6950$	8	10,9	87,2	
13	---,-- նկ-7	$\varnothing 8\text{AIII}; \text{---},-- l=1560$	86	0,6	51,6	
		Նյութեր				
		Բետոն B20 դասի	1,2			Մ3
		Հեծան Հ-6 (1 ՀՍ)				
39	Ն. էսք	$\varnothing 16\text{AIII}; \text{ГОСТ} 5781-82; l=3750$	8	5,9	47,2	
10	---,-- նկ-7	$\varnothing 8\text{AIII}; \text{---},-- l=1680$	34	0,7	23,8	
		Նյութեր				
		Բետոն B20 դասի	0,5			Մ3
		Գոտի Հեծան Գ Հ-2 (1 ՀՍ)				
40	---,--	$\varnothing 12\text{AIII}; \text{ГОСТ} 5781-82; l=6750$	8	6,0	48,0	
13	---,-- նկ-7	$\varnothing 8\text{AIII}; \text{---},-- l=1560$	58	0,60	34,8	
		Նյութեր				
		Բետոն B20 դասի	1,2			Մ3
		Գոտի Հեծան Գ Հ-3 (1 ՀՍ)				
41	---,--	$\varnothing 12\text{AIII}; \text{ГОСТ} 5781-82; l=3550$	8	3,2	25,6	
10	---,-- նկ-7	$\varnothing 8\text{AIII}; \text{---},-- l=1680$	26	0,7	18,2	
		Նյութեր				
		Բետոն B20 դասի	0,5			Մ3

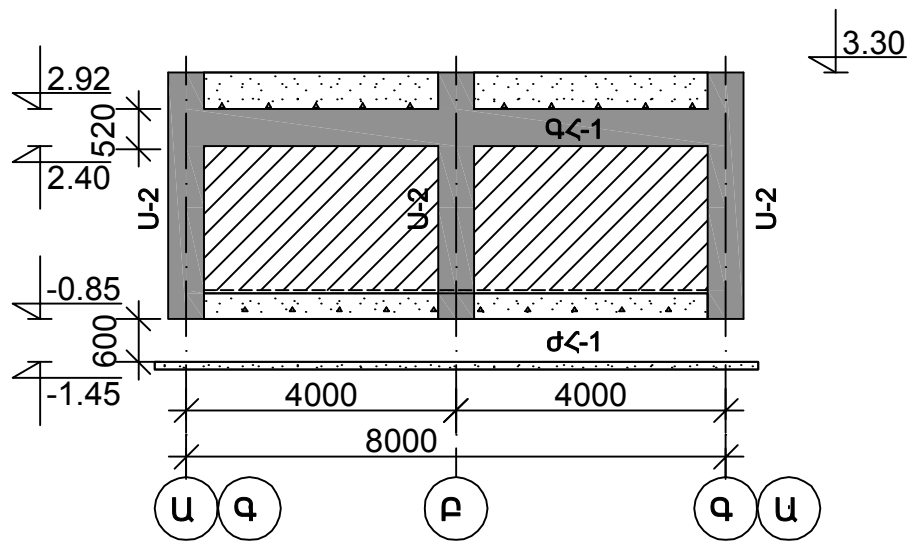
ՉՈՂԵՐԻ ՏԵՂԵԿԱԳԻՐ

ԴԻՐՔ	ԷՍԹԻՋ
38	300 6350 300
39	300 3150 300
40	200 6350 200
41	200 3150 200

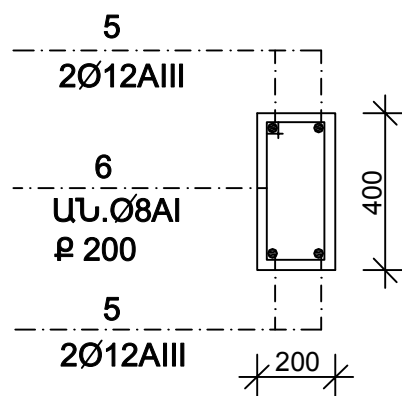
1. ՄԵՏԱՂԻ ԾԱՆՍԸ ՆԱՅԻՐ ԹԵՐԹ ԵԿ-6, ԵԿ-8:

ՆԳՃ	Լ. ՂԱՆՈՒՅՄԱՆ	1 ՀՈՐԿԱՆԻ 2 ՄԵՆՅԱԿԱՆՈՑ ԲՆԱԿԵԼԻ ՏՈՒՆ		
ԿՈՆՍՏՐ.	Խ. ԽԱՉԱՏՐՅԱՆ	ՏԱՐԲԵՐԱԿ /գ/		
		Կոնստրուկտորական մաս		
		Փուլ	Թերթ	Թերթել
		ԱՆ	ԵԿ-3	9
		ՓՈՎԱԾՔ "5" ԱՌԱՆՑՔՈՎ ՓՈՎԱԾՔ "6" ԱՌԱՆՑՔՈՎ ՓՈՎԱԾՔ "Բ" ԱՌԱՆՑՔՈՎ ԳՈՏԻ ՀԵԾԱՆ ՀՀ-2 ԳՈՏԻ ՀԵԾԱՆ ՀՀ-3 ՀԵԾԱՆ Հ-6 ՀԵԾԱՆ Հ-7		
		ԵՐԵՎԱՆԻ ԱՄԱԿՈՒՄ ՓԲԸ		

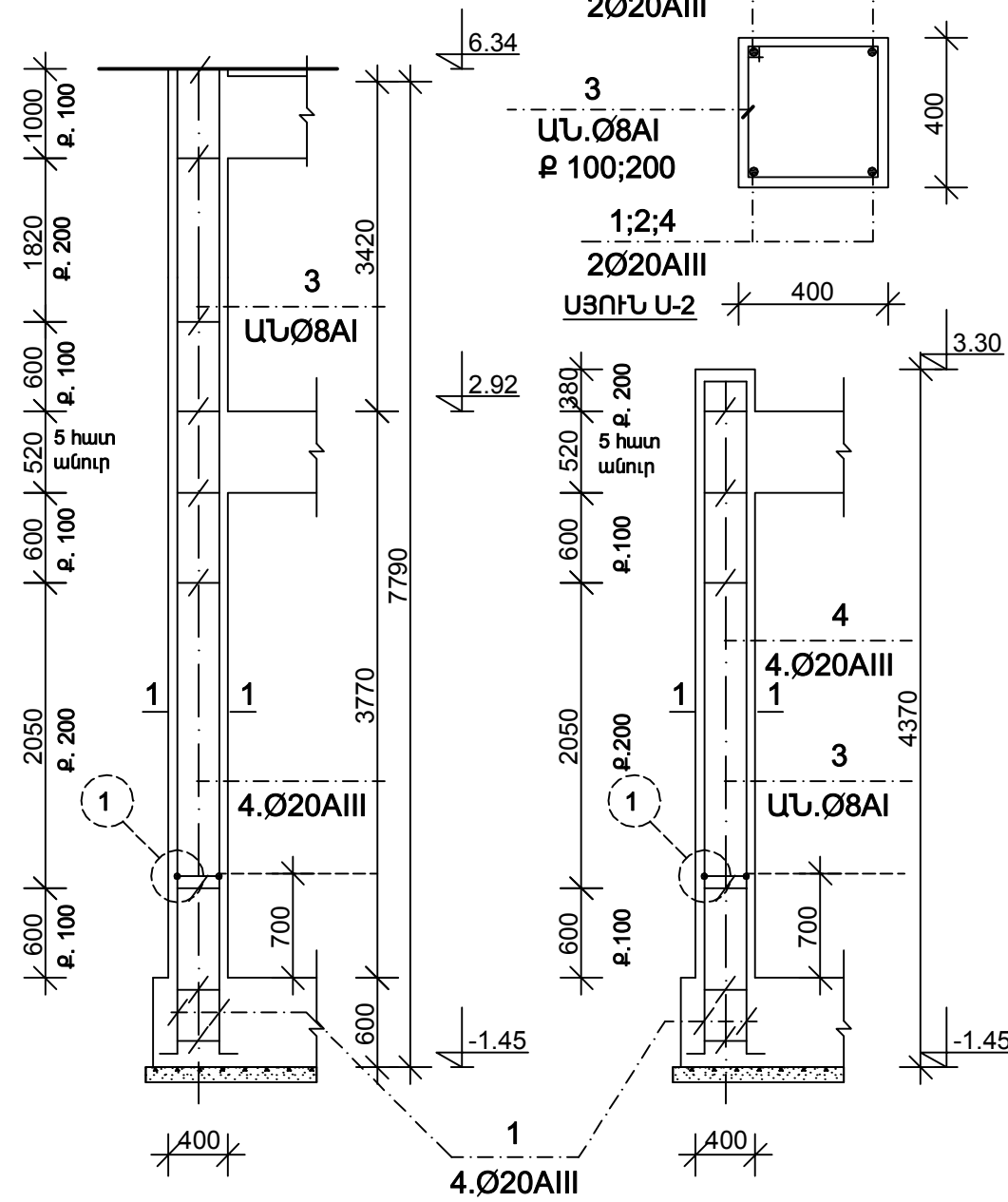
ՓՈՎԱԾԲ "1", "4" ԱՌԱՆՑՔՆԵՐՈՎ



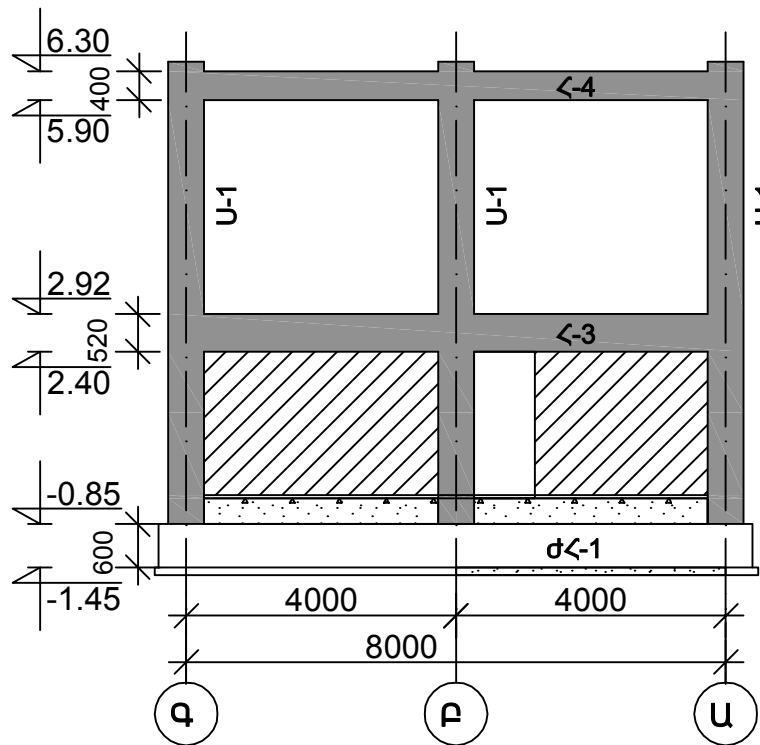
ՄԻՋՈՒԿ Ս-1 ՆԵՐՔԵԿԻ ՆԻՇԸ -1.45; ՎԵՐԵԿԻ ՆԻՇԸ 2.90



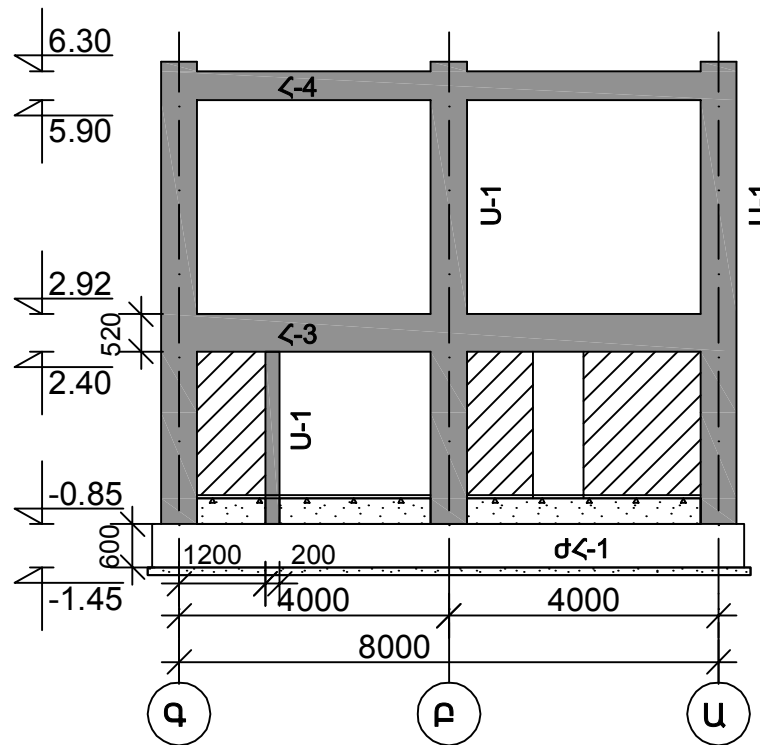
ՍՅՈՒՆ Ս-1



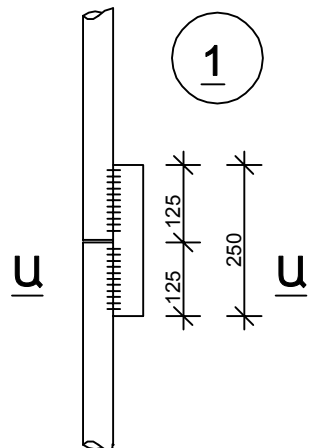
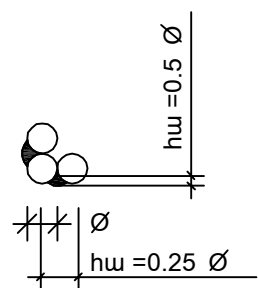
ՓՈՎԱԾԲ "2" ԱՌԱՆՑՔՆԵՐՈՎ



ՓՈՎԱԾԲ "3" ԱՌԱՆՑՔՆԵՐՈՎ



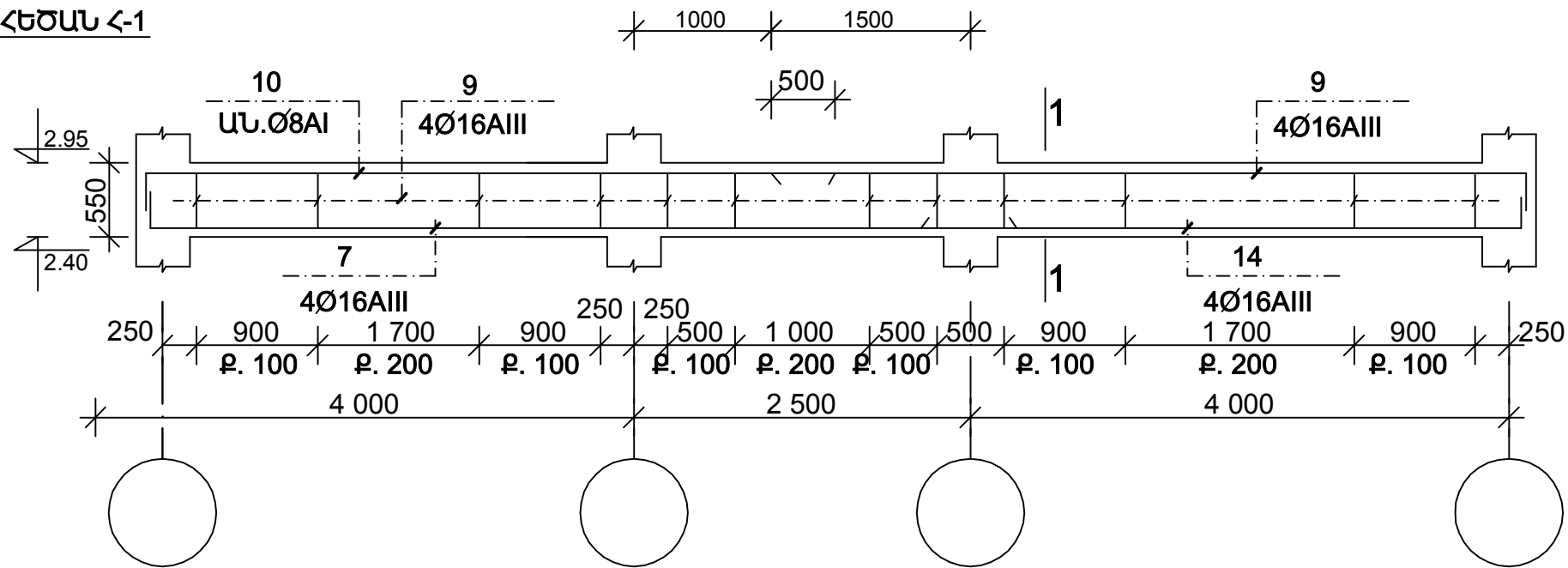
Ա-Ա



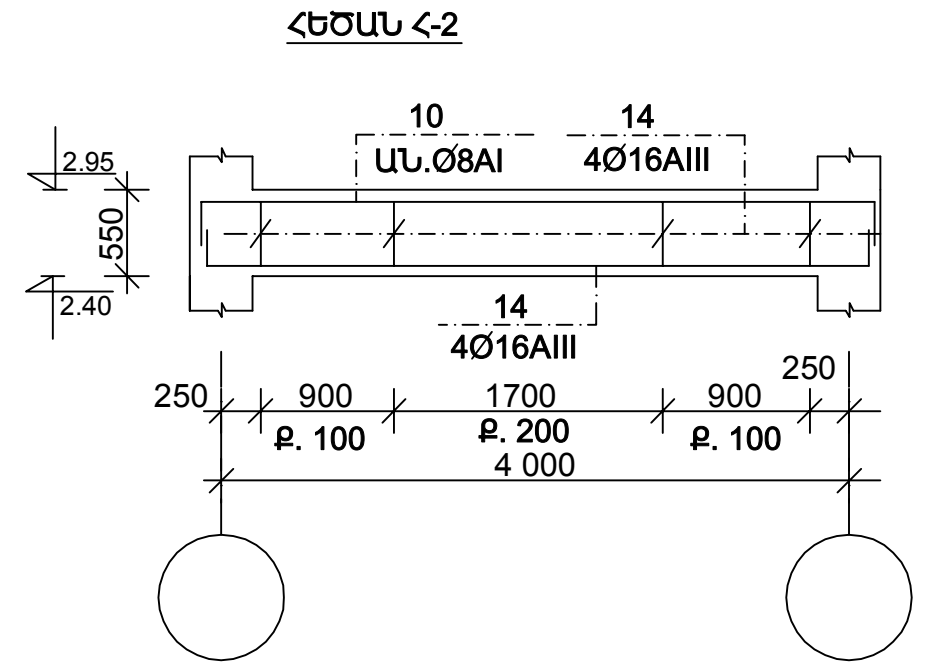
- ՏԿՅԱԼ ԹԵՐԹԸ ԴԻՏԱՐԿԵԼ ՃԱՐՏԱՐԱՊԵՏԱԿԱՆ ԳԾԱԳՐԵՐԻ ՀԵՏ ՀԱՄԱՏԵՐ
- ՍՅՈՒՆԵՐԻ ԵՎ ՄԻՋՈՒԿՆԵՐԻ ԱՐՈՒՆՆԵՐԻ ՄԱՍՆԱԳԻՐԸ ՆԱՅԻՐ Թ. ԵԿ-7
- ՄԵՏԱԴԻ ԾԱԽՍԸ ՆԱՅԻՐ ԹԵՐԹ ԵԿ-6:

ՆԳՃ	Լ. ԴԱԼՈՒՄՅԱՆ	1 ՀԱՐԿԱՆԻ 2 ՍԵՆՅԱԿԱՆՈՑ ԲՆԱԿԵԼԻ ՏՈՒՆ			ՏԱՐՔԵՐԱԿ /գ/		
ԿՈՆՍՏՐ.	Խ. ԽԱՉԱՏՐՅԱՆ				Փուլ	Թերթ	Թերթի
		Կոնստրուկտորական մաս			ԱՆ	ԵԿ-4	9
		ՓՈՎԱԾԲ "1", "4" ԱՌԱՆՑՔՆԵՐՈՎ ՍՅՈՒՆ Ս-1;Ս-2			ԵՐԵՎԱՆԻ ՄԱՍՆԱԳԻՐԻ ՓԲԸ		

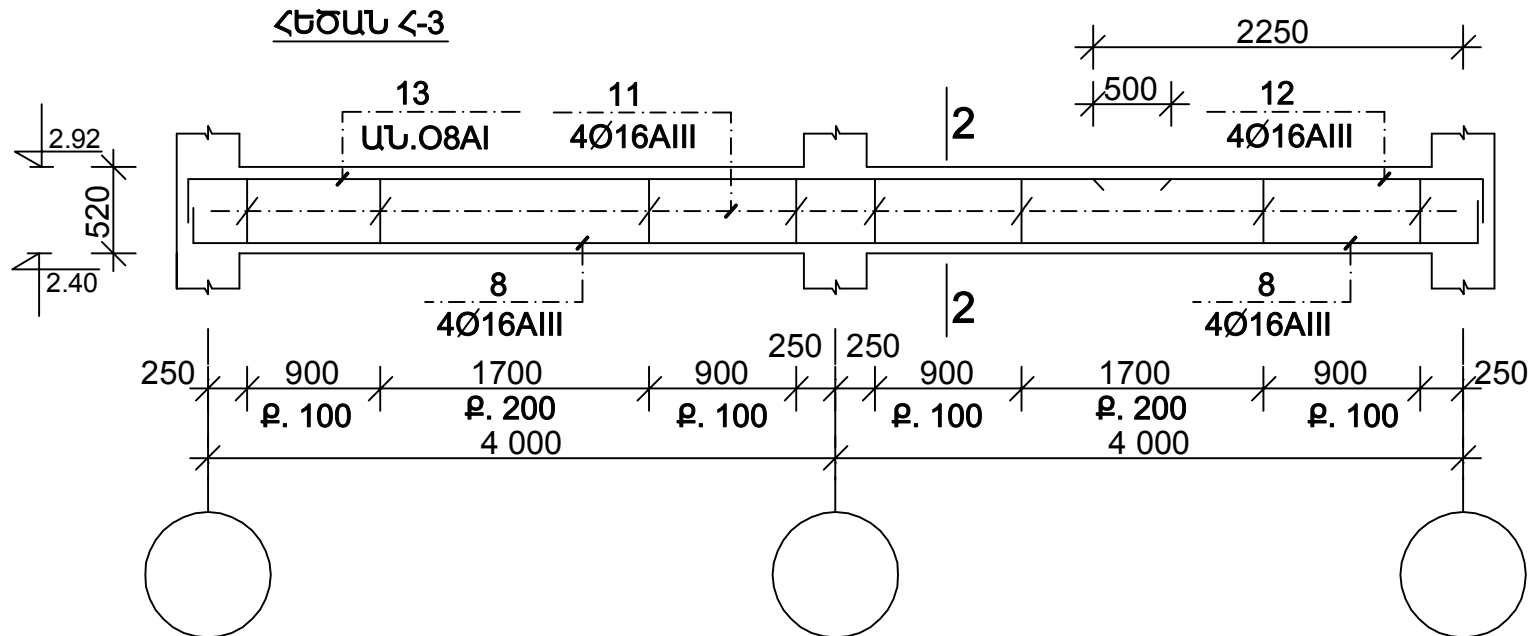
ՀԵԾԱՆ Հ-1



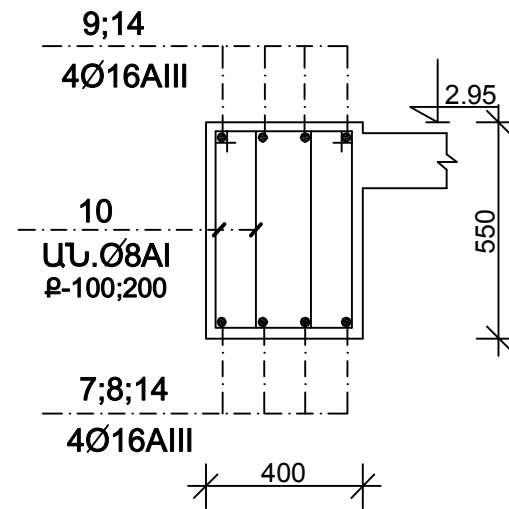
ՀԵԾԱՆ Հ-2



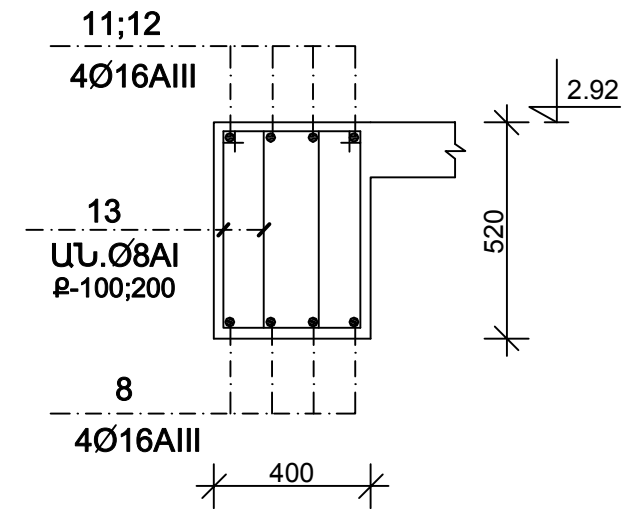
ՀԵԾԱՆ Հ-3



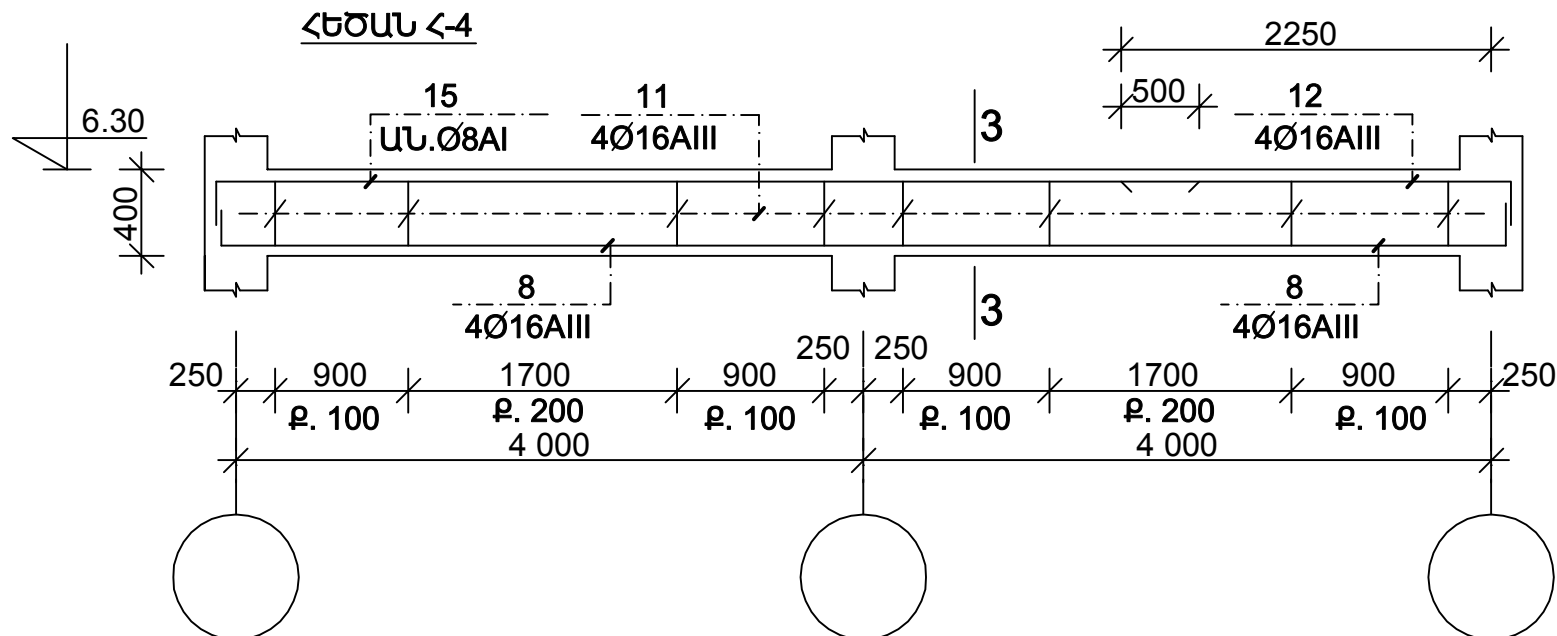
1-1



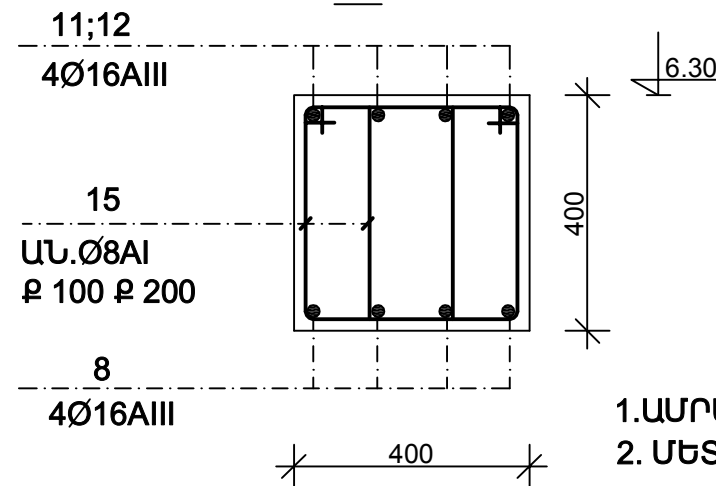
2-2



ՀԵԾԱՆ Հ-4



3-3

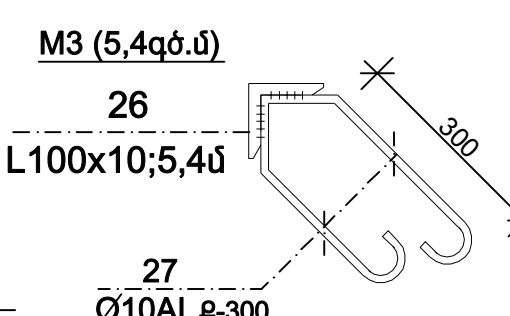
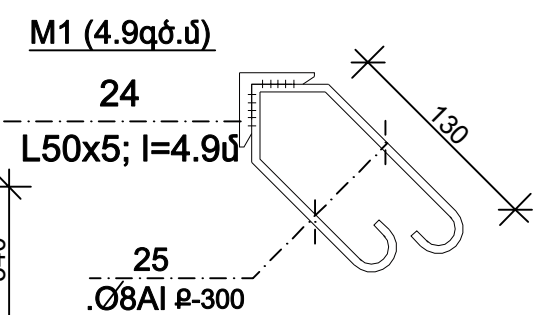
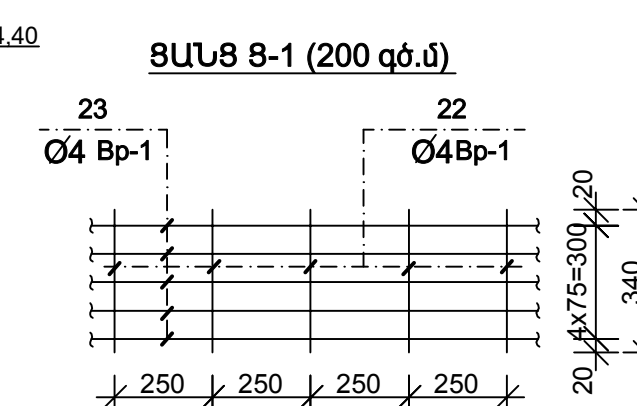
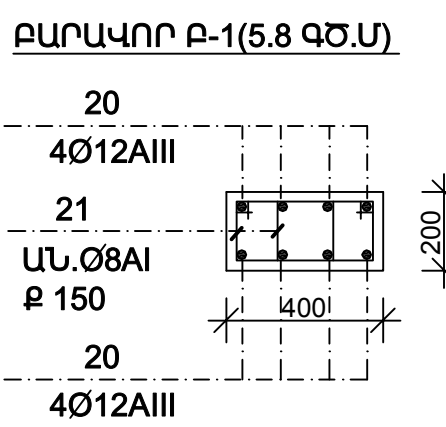
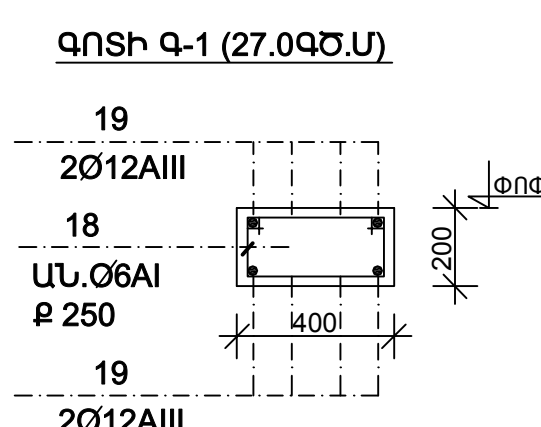
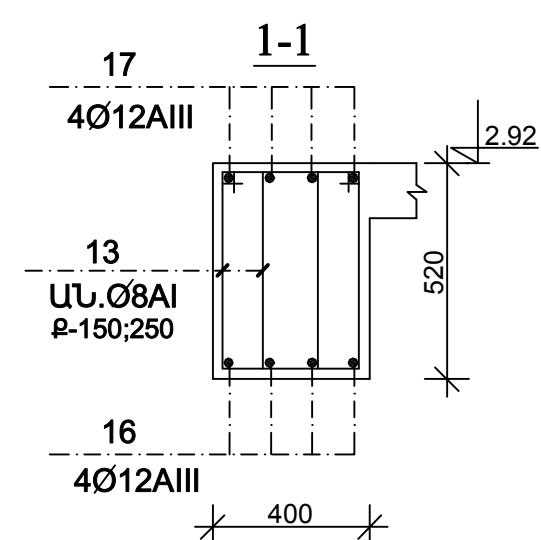
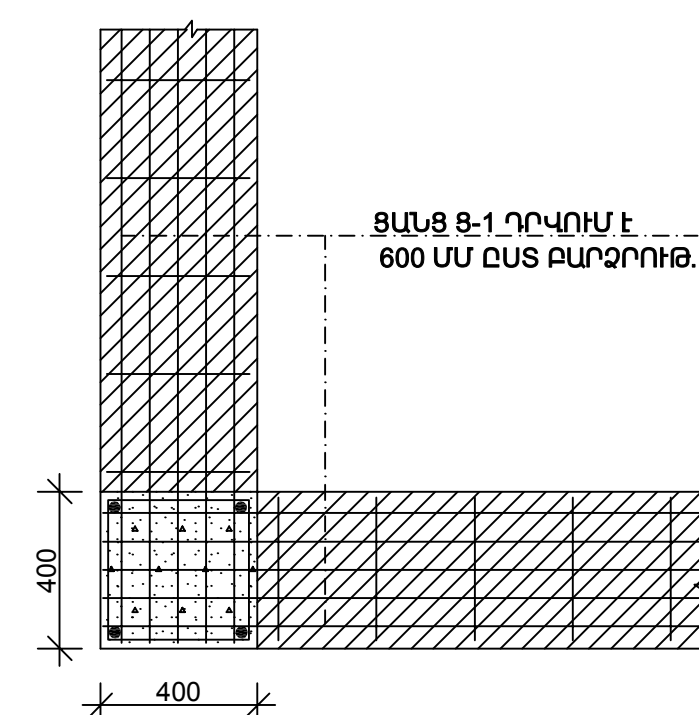
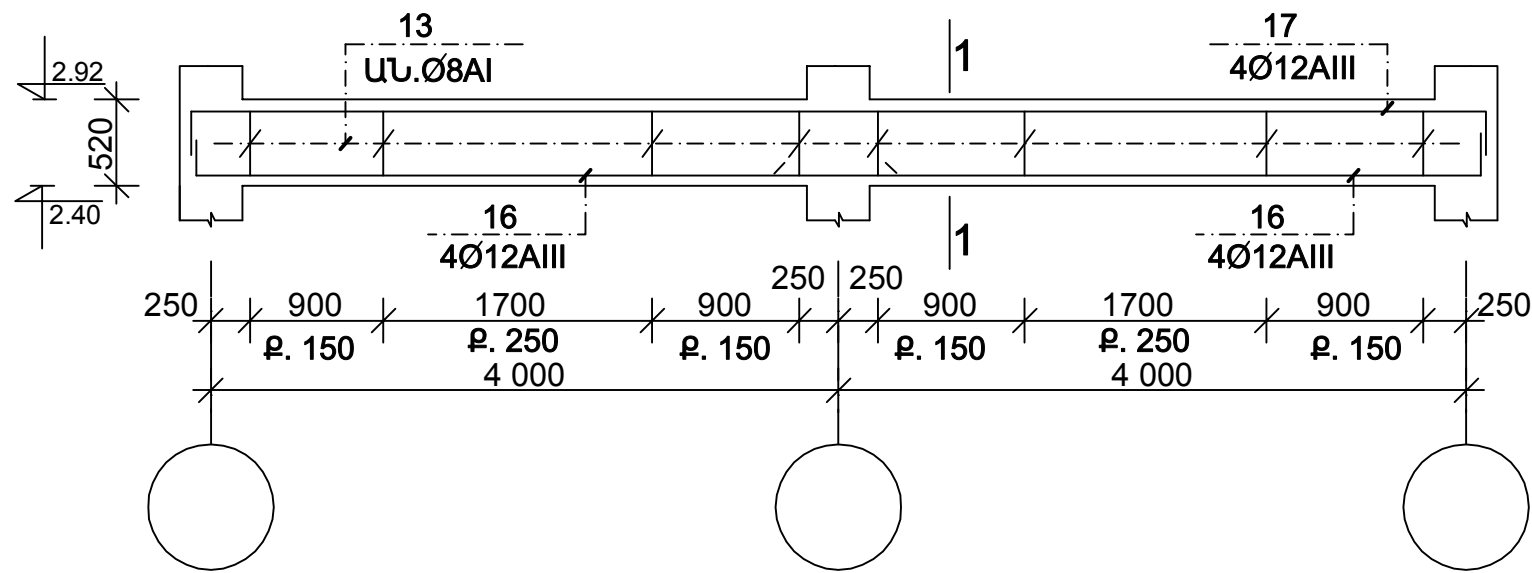


1. ԱՄՐԱՆՆԵՐԻ ՄԱՍՆԱԳԻՐԸ ՆԱՅԻՐ Թ. ԵԿ-6
2. ՄԵՏԱՐԻ ԾԱՆՍԸ ՆԱՅԻՐ Թ. ԵԿ-6:

ՆԳՃ	Լ. ԴԱՆՈՒՄՅԱՆ	1 ՀԱՐԿԱՆԻ 2 ՍԵՆՅԱԿԱՆՈՑ ԲՆԱԿԵԼԻ ՏՈՒՆ			ՏԱՐԲԵՐԱԿ /ա/		
ԿՈՆՍՏՐ.	Ն. ԽԱԶԱՏՐՅԱՆ				Փուլ	Թերթ	Թերթի
		Կոնստրուկտորական մաս			ԱՆ	ԵԿ-5	9
		ՀԵԾԱՆ Հ-1-Հ-4			ԵՐԵՎԱՆԻ ԱՄՆԱԳԻԾ ՓԲԸ		

ԳՈՏԻ ՀԵԾԱՆ ԳՀ-1

ՊԱՏԵՐԻ ԱՄՐԱԿՑՈՒՄԸ ՍՅՈՒՆԵՐԻ ՀԵՏ



ՅԱՆՑԵՐԻ ԵՎ ՆԵՐՂԻՐ ԷԼԵՄԵՆՏՆԵՐԻ ՄԱՍՆԱԳԻՐ

ԴԻՐՔ	ՆՇԱՆԱԿՈՒՄ	ԱՆՎԱՆՈՒՄ	ՔԱՆ ՀԱՏ	ՔԱՇ (կգ)		ԾԱՆՈԹ.
				Մեկ դիրք	Բոլ. դիրք	
		ՅԱՆՑ Ց 1 (200,0 ԳԾ.Ս)				
22		.Φ4Bp-1; I=1000.0 ԳԾ.Ս	Մ	-	126.0	
23		.Φ4Bp-1; I=340	800	0.04	32.0	
		M1 (5.8 ԳԾ.Ս)				
24		L50x5; I=5.8 ԳԾ.Ս	Մ	-		
25		.Φ8A1; I=250	22	0.1	2.2	
		M3 (5.4 ԳԾ.Ս)				
26		L100x10; I=5.4 ԳԾ.Ս	-	-	81.6	
27		.Φ10A1; I=500	20	0.04	6.0	

ՄԵՏԱՂԻ ԾԱՆՍԱԸ ՄԵՎ ԿՈՆՍՏՐՈՒԿՏԻՎ ԷԼԵՄԵՆՏԻ ՀԱՄԱՐ (կգ)

Էլեմենտի անվանումը	Ամրանային իրեր								Ընդամուր
	Ամրան AI դասի ;ГОСТ5781-82				Ամրան AIII դասի ;ГОСТ5781-82				
	Φ ՄՄ			ԳՈՒՄ	Φ ՄՄ			ԳՈՒՄ	
	6	8	10		10	12	16		
ԺՀ-1		516.8		516.8		981.3		981.3	1498.1
ՍՅՈՒՆ Ս-1		34.8		34.8				82.8	117.6
Ս-2		20.2		20.2				48.8	69.0
Մ-1		11.0		11.0		27.3		27.3	38.3
ՀԵԾԱՆ Հ-1		100.8		100.8		154.2		154.2	255.0
Հ-2		39.2		39.2		62.4		62.4	101.6
Հ-3		70.8		70.8		118.8		118.8	189.6
Հ-4		61.6		61.6		122.8		122.8	184.4
Հ-5		51.6		51.6		87.2		87.2	138.8
Հ-6		23.8		23.8		47.2		47.2	71.0
Գ-1	33.0			33.0		106.6		106.6	139.6
Բ-1		25.6		25.6		42.6		42.6	68.2

ՆԳՃ	Լ. ԴԱՌՈՒՅՄԱՆ	1 ՀԱՐԿԱՆԻ 2 ՍԵՆՅԱԿԱՆՈՑ ԲՆԱԿԵԼԻ ՏՈՒՆ			ՏԱՐԲԵՐԱԿ /ա/		
ԿՈՆՍՏՐ.	Խ. ԽԱՉԱՏՐՅԱՆ				Փուլ	Թերթ	Թերթեր
		Կոնստրուկտորական մաս			ԱՆ	ԵԿ-6	9
		ԳՀ-1;Գ-1;Բ-1; ՄԵՏԱՂԻ ԾԱՆՍԱԸ			ԵՐԵՎԱՆԻ ՄԱՍՈՒԿԻ ԾՔԸ		

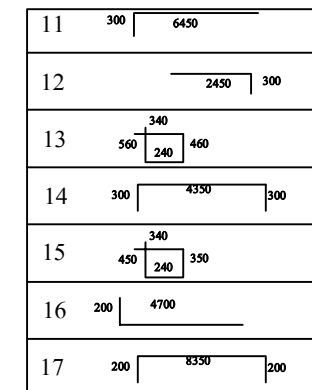
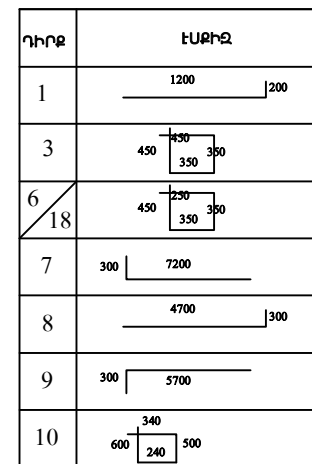
ՄՅՈՒՆԵՐԻ ՄԻՋՈՒԿՆԵՐԻ ԵՎ ՀԵԾԱՆՆԵՐԻ ՄԱՍՆԱԳԻՐ

ՇԱՐՈՒՆԱԿՈՒԹՅՈՒՆ

ԴԻՐՔ	ՆՇԱՆԱԿՈՒՄ	ԱՆՎԱՆՈՒՄ	ՔԱՆ	քաշը կգ		ԾԱՆՈԹ
				մեկ դիրք	բոլ դիրք	
ՄՅՈՒՆ Ս-1(6ՀԱՍ)						
1	Ն.ԷՍՔ.	ձ20AIII ձինձ 5781-8Ք=1400	4	3,5	14,0	
2	Ա.Գ.	ձ20AIII ձինձ 5781-8Ք=6470	4	16,0	64,0	
3	Ն.ԷՍՔ.	ձ8AI ձինձ 5781-8Ք=1600	55	0,63	34,8	
α	Ա.Գ.	ձ20AIII ձինձ 5781-8Ք=250	8	0,6	4,8	
ՆՅՈՒԹԵՐ						
ԲԵՏՈՆ B 20						
			1,2			Մ ³
ՄՅՈՒՆ Ս-2(6ՀԱՍ)						
1	Ն.ԷՍՔ.	ձ20AIII ձինձ 5781-8Ք=1400	4	3,5	14,0	
4	Ա.Գ.	ձ20AIII ձինձ 5781-8Ք=3050	4	7,5	30,0	
3	Ն.ԷՍՔ.	ձ8AIII ձինձ 5781-8Ք=1600	32	0,63	20,2	
α	Ա.Գ.	ձ20AIII ձինձ 5781-8Ք=250	8	0,6	4,8	
ՆՅՈՒԹԵՐ						
ԲԵՏՈՆ B 20						
			0,6			Մ ³
ՄԻՋՈՒԿ Մ-1(5ՀԱՍ)						
5	Ա.Գ.	ձ16AIII ձինձ 5781-8Ք=17,4	զծ.մ.		27,3	
6	Ն.ԷՍՔ.	ձ8AI ձինձ 5781-8Ք=1200	22	0,5	11,0	
ՆՅՈՒԹԵՐ						
ԲԵՏՈՆ B 15						
			0,30			Մ ³
ՀԵԾԱՆ Հ-1 (2ՀԱՍ)						
7	Ն.ԷՍՔ.	ձ16AIII ձինձ 5781-8Ք=7500	4	11,8	47,2	
8	Ն.ԷՍՔ.	ձ16AIII ձինձ 5781-8Ք=5000	4	7,9	31,6	
9	Ն.ԷՍՔ.	ձ16AIII ձինձ 5781-8Ք=6000	8	9,4	75,4	
10	Ն.ԷՍՔ.	ձ16AIII ձինձ 5781-8Ք=1680	144	0,7	100,8	
ՆՅՈՒԹԵՐ						
ԲԵՏՈՆ B 20						
			2,1			Մ ³
ՀԵԾԱՆ Հ-3 (2ՀԱՍ)						
8	Ն.ԷՍՔ.	ձ16AIII ձինձ 5781-8Ք=5000	8	7,9	63,2	
11	Ն.ԷՍՔ.	ձ16AIII ձինձ 5781-8Ք=6750	4	10,6	42,4	
12	Ն.ԷՍՔ.	ձ16AIII ձինձ 5781-8Ք=2750	4	4,3	13,2	
13	Ն.ԷՍՔ.	ձ16AIII ձինձ 5781-8Ք=1600	112	0,63	70,8	
ՆՅՈՒԹԵՐ						
ԲԵՏՈՆ B 20						
			1,5			Մ ³
ՀԵԾԱՆ Հ-2 (2ՀԱՍ)						
14	Ն.ԷՍՔ.	ձ16AIII ձինձ 5781-8Ք=4950	8	7,8	62,4	
1	2	3	4	5	6	

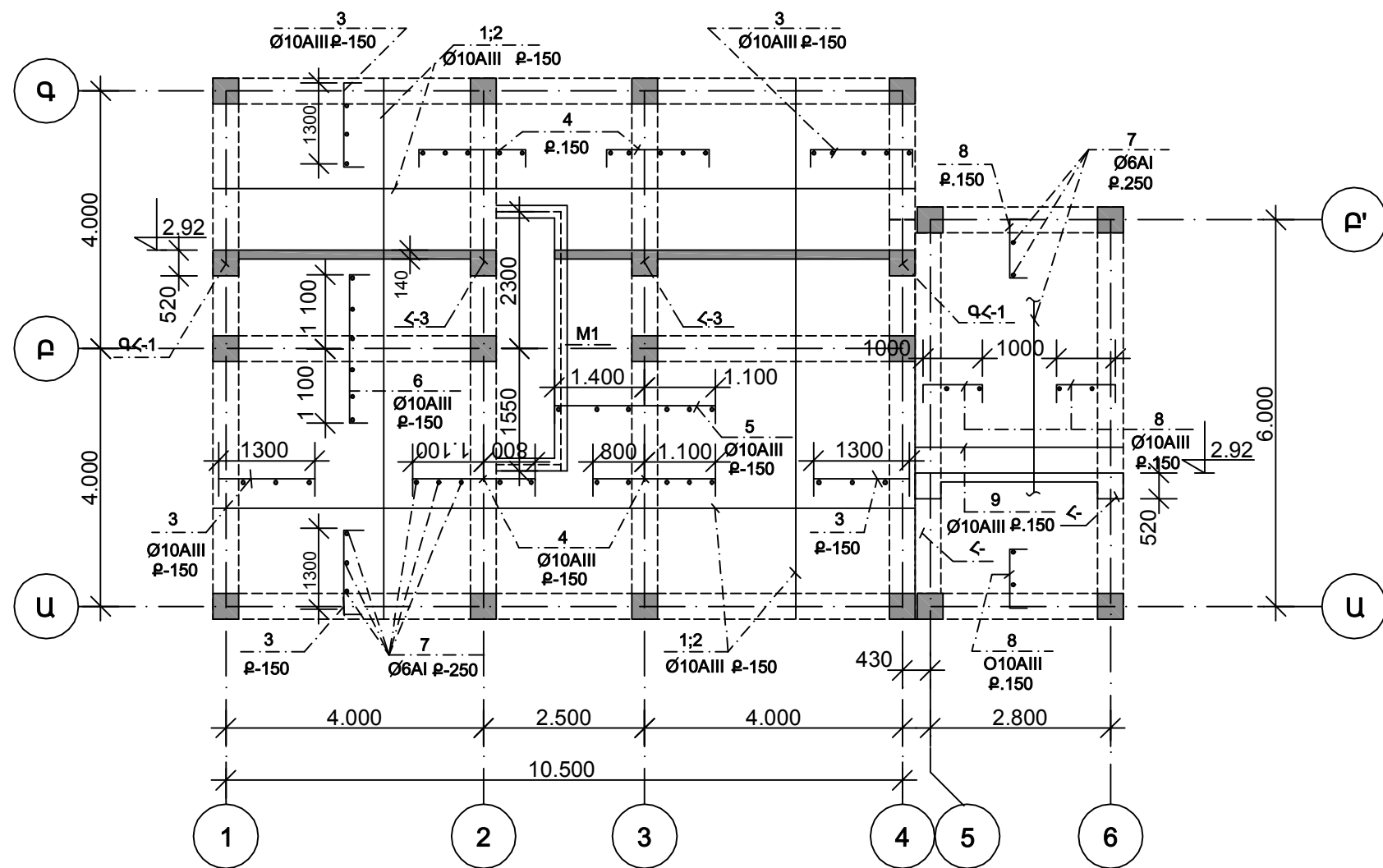
1	2	3	4	5	6
3	Ն.ԷՍՔ.	ձ8AI ձինձ 5781-8Ք=1680	56	0,7	39,2
ՆՅՈՒԹԵՐ					
ԲԵՏՈՆ B 20					
			0,8		Մ ³
ՀԵԾԱՆ Հ-4 (2ՀԱՍ)					
8	Ն.ԷՍՔ.	ձ16AIII ձինձ 5781-8Ք=5000	8	7,9	63,2
11	Ն.ԷՍՔ.	ձ16AIII ձինձ 5781-8Ք=6750	4	10,6	42,4
12	Ն.ԷՍՔ.	ձ16AIII ձինձ 5781-8Ք=2750	4	4,3	17,2
15	Ն.ԷՍՔ.	ձ8AI ձինձ 5781-8Ք=1380	112	0,55	61,6
ՆՅՈՒԹԵՐ					
ԲԵՏՈՆ B 20					
			1,2		Մ ³
ԳՈՏԻ ՀԵԾԱՆ Գ-1 (2ՀԱՍ)					
16	Ն.ԷՍՔ.	ձ12AIII ձինձ 5781-8Ք=4900	8	4,4	35,2
17	Ն.ԷՍՔ.	ձ12AIII ձինձ 5781-8Ք=8750	4	7,8	31,2
13	Ն.ԷՍՔ.	ձ8AI ձինձ 5781-8Ք=1600	80	0,63	50,4
ՆՅՈՒԹԵՐ					
ԲԵՏՈՆ B 20					
			1,5		Մ ³
ԳՈՏԻ Գ-1 (27,0զծ.մ.)					
18	Ն.ԷՍՔ.	ձ6AI ձինձ 5781-8Ք=1200	110	0,3	33,0
19	Ա.Գ.	ձ12AIII ձինձ 5781-8Ք=120,0	զծ.մ		106,6
ՆՅՈՒԹԵՐ					
ԲԵՏՈՆ B 15					
			2,2		Մ ³
ԲԱՐԱՎՈՐ Բ-1 (5,8զծ.մ)					
20	Ն.ԷՍՔ.	ձ12AIII ձինձ 5781-8Ք=48,0	զծ.մ		42,6
21	Ա.Գ.	ձ8AI ձինձ 5781-8Ք=980	64	0,4	25,6
ՆՅՈՒԹԵՐ					
ԲԵՏՈՆ B 15					
			0,4		Մ ³

ՁՈՂԵՐԻ ՄԱՍՆԱԳԻՐ



ՆԳՃ	Լ. ՂԱՆՈՒՄՅԱՆ	1 ՀԱՐԿԱՆԻ 2 ՍԵՆՅԱԿԱՆՈՑ ԲՆԱԿԵԼԻ ՏՈՒՆ			ՏԱՐԲԵՐԱԿ /ա/		
ԿՈՆՍՍՐ.	Խ. ԽԱՉԱՏԲՅԱՆ				Փուլ	Թերթ	Թերթել
		Կոնստրուկտորական մաս			ԱՆ	ԵԿ-7	9
		ԳՀ-1;Գ-1;Բ-1; ՍԵՆՅԱԿ ԾԱՆՍԱԸ			ԵՐԵՎԱՆԻ ՄԱՍՆԱԳԻԾ ՓԲԸ		

ԾԱԾԿԻ ՀԱՏԱԿԱԳԻԾ 2.92 ՆԻՇՈՒՄ



ՄԵՏԱՂԻ ԾԱՂԱԸ ՄԵԿ ԿՈՆՍՏՐՈՒԿՏԻՎ ԷԼԵՄԵՆՏԻ ՀԱՄԱՐ ԿԳ

ԷԼԵՄԵՆՏԻ ԱՆՎԱՆՈՒՄԸ	ԱՄՐԱՆ ԱՅԻՆ ԻՐԵՐ								ԸՆԴՀԱՆՈՒՐ	
	ԱՄՐԱՆ A-ԴԱՍԻ				ԱՄՐԱՆ AIII-ԴԱՍԻ					
	ՃԻՆՁ5781-82		ԳՈՒՄ.		ՃԻՆՁ5781-82		ԳՈՒՄ.			
ԾԱԾԿ 2.92 ՆԻՇՈՒՄ	6	8	10	133.2	10	12	16	20	1264.7	1397.9
ԳՀ-1		50.4		50.4		66.4			66.4	116.8
ԳՀ-2		34.8		34.8		48.0			48.0	82.8
ԳՀ-3		18.2		18.2		25.6			25.6	43.8

ՁՈՂԵՐԻ ՏԵՂԵԿԱԳԻՐ

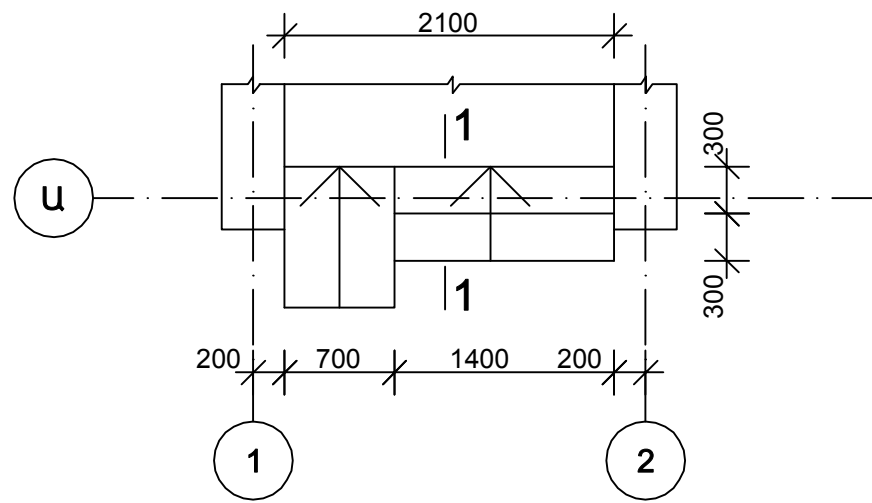
ԴԻՐԲ	ԷՍԲԻՉ
3	120 1300 120
4	120 1900 120
5	120 2500 120
6	120 2200 120
8	120 1000 120

ԴԻՐԲ	ՆՇԱՆԱԿՈՒՄ	ԱՆՎԱՆՈՒՄ	ՔԱՆ ՀԱՏ	ՄԵԿ ԴԻՐԲ	ԲՈՒ ԴԻՐԲ	ԾԱՆՈԹ
ԾԱԾԿ 2,92 ՆԻՇՈՒՄ						
1	Ա.Գ.	Ø10AIII; ՃԻՆՁ5781-82 l=8350	65	5,2	338,0	
2	Ա.Գ.	Ø10AIII; ՃԻՆՁ5781-82 l=10450	50	6,5	325,0	
3	Ն.ԷՍԲ.	Ø10AIII; ՃԻՆՁ5781-82 l=1540	257	1,0	257,0	
4	Ն.ԷՍԲ.	Ø10AIII; ՃԻՆՁ5781-82 l=2140	46	1,3	59,8	
5	Ն.ԷՍԲ.	Ø10AIII; ՃԻՆՁ5781-82 l=2740	27	1,7	45,9	
6	Ն.ԷՍԲ.	Ø10AIII; ՃԻՆՁ5781-82 l=2440	50	1,5	75,0	
7	Ն.ԷՍԲ.	Ø6AIII; ՃԻՆՁ5781-82 l=450,0	Մ.	—	133,2	
8	Ն.ԷՍԲ.	Ø10AIII; ՃԻՆՁ5781-82 l=1240	110	0,8	88,0	
9	Ա.Գ.	Ø10AIII; ՃԻՆՁ5781-82 l=3170	38	2,0	76,0	
	ԵԿ-6	M1(5,8 գծ.մ)				
ՆՅՈՒԹԵՐ						
		ԲԵՏՈՆ Բ 20 ԴԱՍԻ	10.9			Մ³

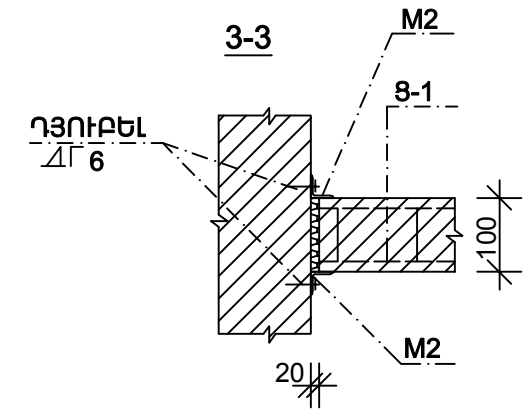
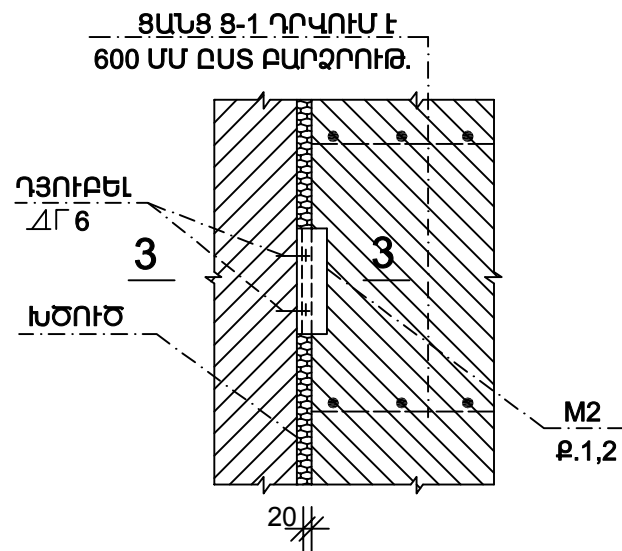
1. ՄԵՏԱՂԻ ԾԱՂԱԸ ՆԱՅԻՐ ԹԵՐԹ ԵԿ-8
2. ԱՄՐԱՆՆԵՐԻ ԱՆՔՈՒՄ ԿՏՐԱՏԵԼ ՏԵՂՈՒՄ

ՆՊՃ	Լ. ՂԱՌԻՅԱՆ	1 ՀԱՐԿԱՆԻ 2 ՍԵՆՅԱԿԱՆՈՑ ԲՆԱԿԵԼԻ ՏՈՒՆ			ՏԱՐԲԵՐԱԿ /ա/		
ԿՈՆՍՐ.	Ն. ԽԱՉԱՏՐՅԱՆ	Կոնստրուկտորական մաս			Փուլ	Թերթ	Թերթի
					ԱՆ	ԵԿ-8	9
		ԾԱԾԿԻ ՀԱՏԱԿԱԳԻԾ 2.92 ՆԻՇՈՒՄ			ԵՐԵՎԱՆԻ ԱՄԱԿԻԾ ՓԲԸ		

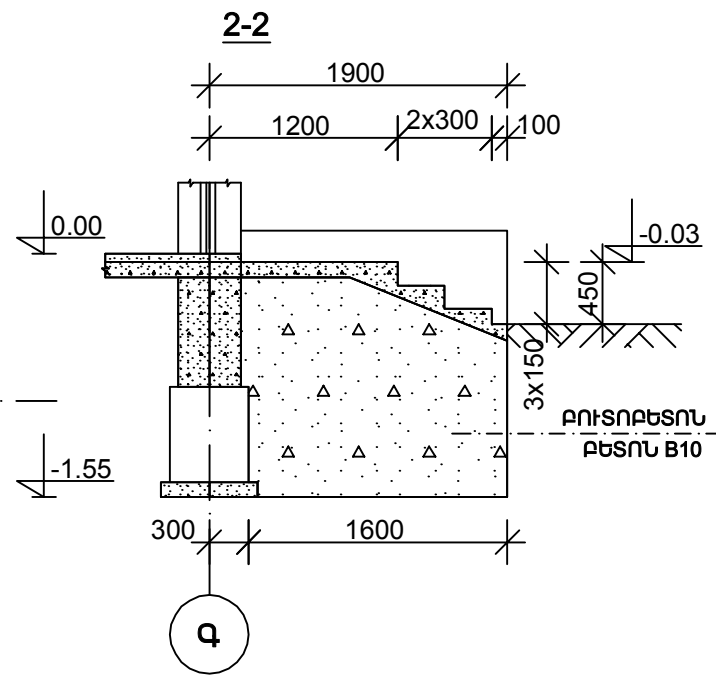
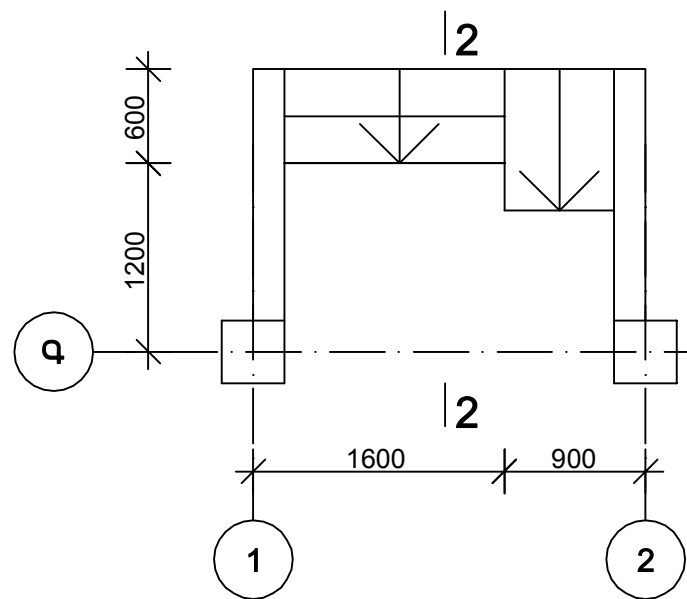
ԱՐՏԱՔԻՆ ԱՍՏԻՃԱՆ



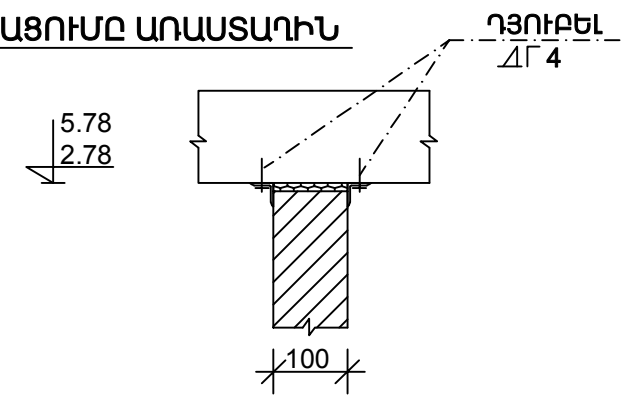
ՄԻՋՆՈՐՄԵՐԻ ԱՄՐԱՑՄԱՆ ԴԵՏԱԼ



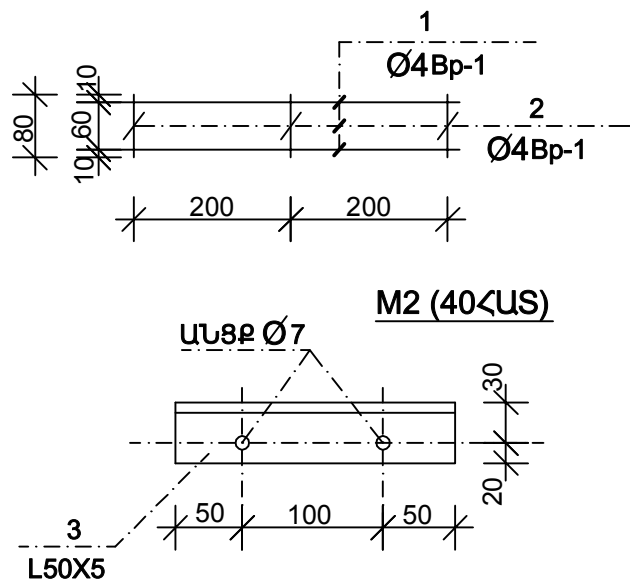
ԱՐՏԱՔԻՆ ԲԱԿԱՅԻՆ ԱՍՏԻՃԱՆ



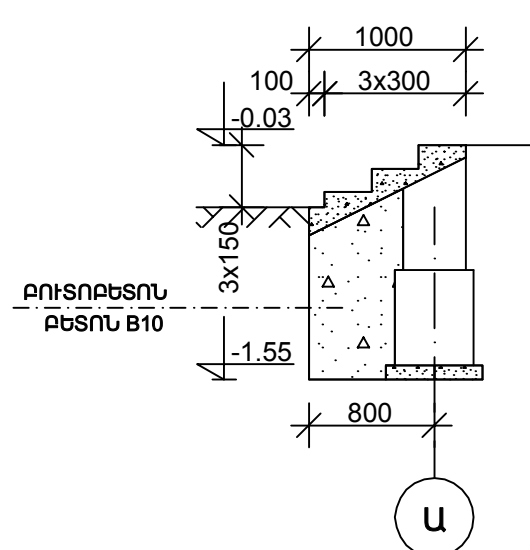
ՄԻՋՆՈՐՄԻ ԱՄՐԱՑՈՒՄԸ ԱՌԱՍՏԱԴԻՆ



ՑԱՆՑ 8-1 (50.0 գծ.մ)



1-1



ԴԻՐՔ	ՆՇԱՆԱԿՈՒՄ	ԱՆՎԱՆՈՒՄ	ՔԱՆ ՀԱՏ	ՔԱՇ (կգ)		ԾԱՆՈԹ.
				Մեկ դիրք	Բոլ. դիրք	
		Չանց 3 -1 (96,0 գծ.մ)				
1		.Φ4Bp - 1; l=50,0	գծ.մ	--	6.3	
2		.Φ4Bp - 1; l=80	250	--	2.5	
		M2:(40 ՀԱՏ)				
3		L50x5; I=200	20	0,8	16.0	
		դյուբեյ ΔΓ6	24	--	0,4	Մ3
		ΔΓ4	16	--	0.1	
		Արտաքին աստիճաններ				
		Բուտոբետոն Բետ. B10 դասի	7,4			Մ3

ՆԳՃ ԿՈՆՍՏՐ.	Լ. ԴԱՌՈՒՑՄԱՆ Խ. ԽԱԶԱՏՐՅԱՆ	1 ՀԱՐԿԱՆԻ 2 ՍԵՆՅԱԿԱՆՈՑ ԲՆԱԿԵԻ ՏՈՒՆ			ՏԱՐԲԵՐԱԿ /ա/		
		Կոնստրուկտորական մաս			Փուլ	Թերթ	Թերթել
		ԱՐՏԱՔԻՆ ԱՍՏԻՃԱՆՆԵՐ, ՄԻՋՆՈՐՄԵՐԻ ԱՄՐԱՑՄԱՆ ԴԵՏԱԿՆԵՐ			ԱՆ	ԵԿ-9	9
					ԵՐԵՎԱՆԻ ԱՄԱԿԻԾ ՓԲԸ		

ՃԱՐՏԱՐԱԳԻՏԱԿԱՆ ՄԱՍ

1. ԶՐԱՄԱՏԱԿԱՐԱՐՈՒՄ ԵՎ ԿՈՅՈՒՂԻ

ԷՁ/ՁԿ	ԲՈՎԱՆԴԱԿՈՒԹՅՈՒՆ
1	ԸՆԴՀԱՆՈՒՐ ՏՎՅԱԼՆԵՐ
2	0.00 միջի Հատակագիծը տաք, սառը ջրամատակարարման և կոյուղու ցանցերով
3	ՏԱՔ ԵՎ ՍԱՌԸ ԶՐԱՄԱՏԱԿԱՐԱՐՄԱՆ ԵՎ ԿՈՅՈՒՂՈՒ ՑԱՆՑԵՐԻ ՍԽԵՄԱ
4	Ծավալաթերթ

2. ԶԵՌՈՒՑՈՒՄ ԵՎ ՕԴԱՓՈԽՆՈՒԹՅՈՒՆ

ԷՁ/ՁՕ	ԲՈՎԱՆԴԱԿՈՒԹՅՈՒՆ
1	Գլխաթերթ
2	Հատակագիծ 0.00 միջի վրա Մ 1:50
3	ԶԵՌՈՒՑՄԱՆ ՍԽԵՄԱ

3. ԷԼԵԿՏՐԱՄԱՏԱԿԱՐԱՐՈՒՄ

ԷՁ/Է	ԲՈՎԱՆԴԱԿՈՒԹՅՈՒՆ
1	Գլխաթերթ
2	Միացումների սկզբունքային սխեմա
3	Խմբային ցանցի հատակագիծ

ԶԿ ՄԱՍԻ ԳԾԱԳՐԻ ԱՄՓՈՓԱԳԻՐ

Հ/Հ	ԱՆՎԱՆՈՒՄ	
1.	Ընդհանուր տվյալներ	ԶԿ-1
2.	Հատակագիծ 0.00 միջի վրա ԶԿ ցանցերով	ԶԿ-2
3.	Ջրամատակարարման և կոյուղու սխեմա	ԶԿ-3
4.	Ծավալաթերթ	ԶԿ-4

Տաք ջրամատակարարում

Բնակելի տան տաք ջրամատակարարումն իրականացվում է խոհանոցում տեղադրվող կաթսայից: Ներքին ցանցն իրականացվում է մետաղապլաստիկ խողովակներից d=15մմ:

Կենցաղային կոյուղի

Կենցաղային կոյուղին սանիտարական սարքերից կեղտաջրերը ինքնահոս հեռացնում է դեպի բակային ցանց:

Ներքին ցանցն իրականացվում է պոլիէթիլենային խողովակներից d=50 / 100մմ

ԶՐԱՄԱՏԱԿԱՐԱՐՄԱՆ ԵՎ ԶՐԱՀԵՌԱՑՄԱՆ ՀԱՇՎԱՅԻՆ ՑՈՒՑԱՆԻՇՆԵՐ

Համակարգի անվանում	Պահանջվող ազատ ճնշում	Հաշվային ելք			Ռիտողություն
		մ3/օր	մ3/ժամ	լ/վրկ	
Սառը ջր-ում		0.63	0.54	0.38	
Կենցաղ. կոյուղի		0.63	0.54	1.98	

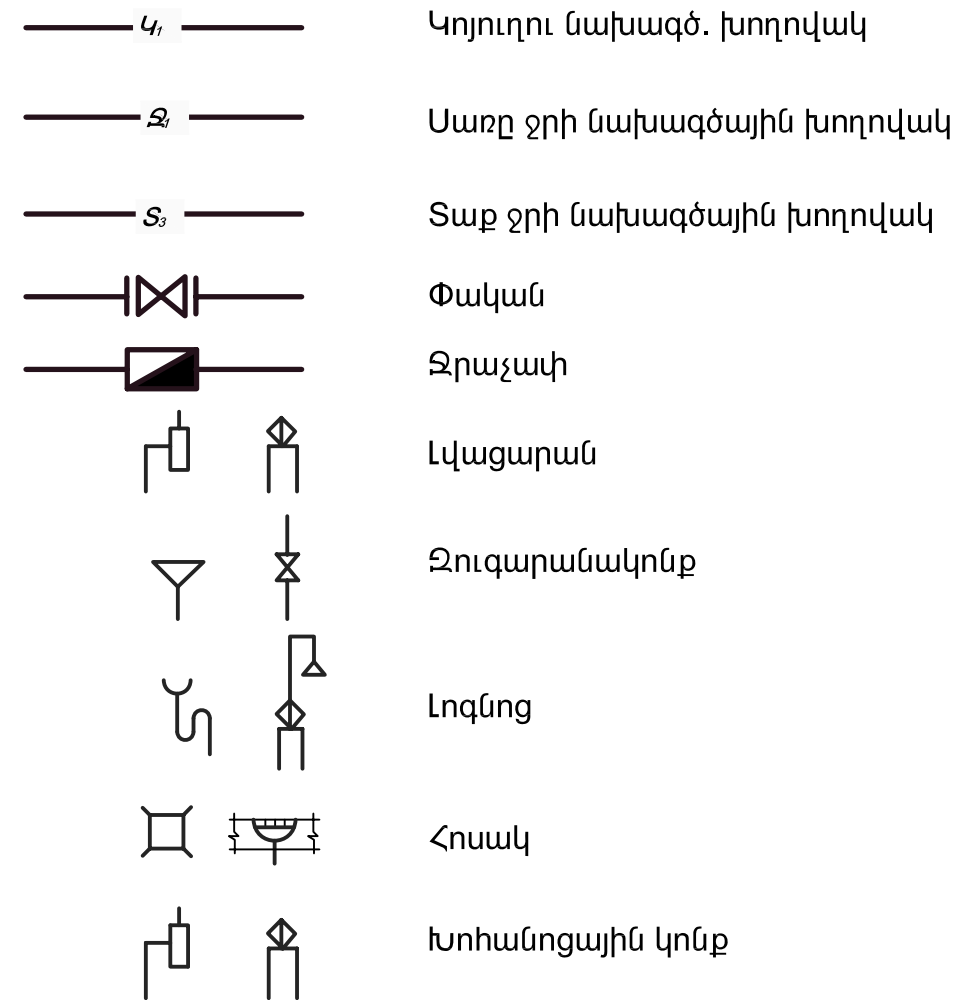
ԲԱՑԱՏՐԱԳԻՐ

Նախագիծն իրականացված է ճարտարապետաշինարարական գծագրերի հիման վրա, ՀՀ տարածքում գործող շինարարական նորմերի և կանոնների համաձայն:
 Նախագծված են հետևյալ համակարգերը՝
 Խմելու տնտեսական ջրամատակարարում
 Տաք ջրամատակարարում
 Կենցաղային կոյուղի

Ջրամատակարարում

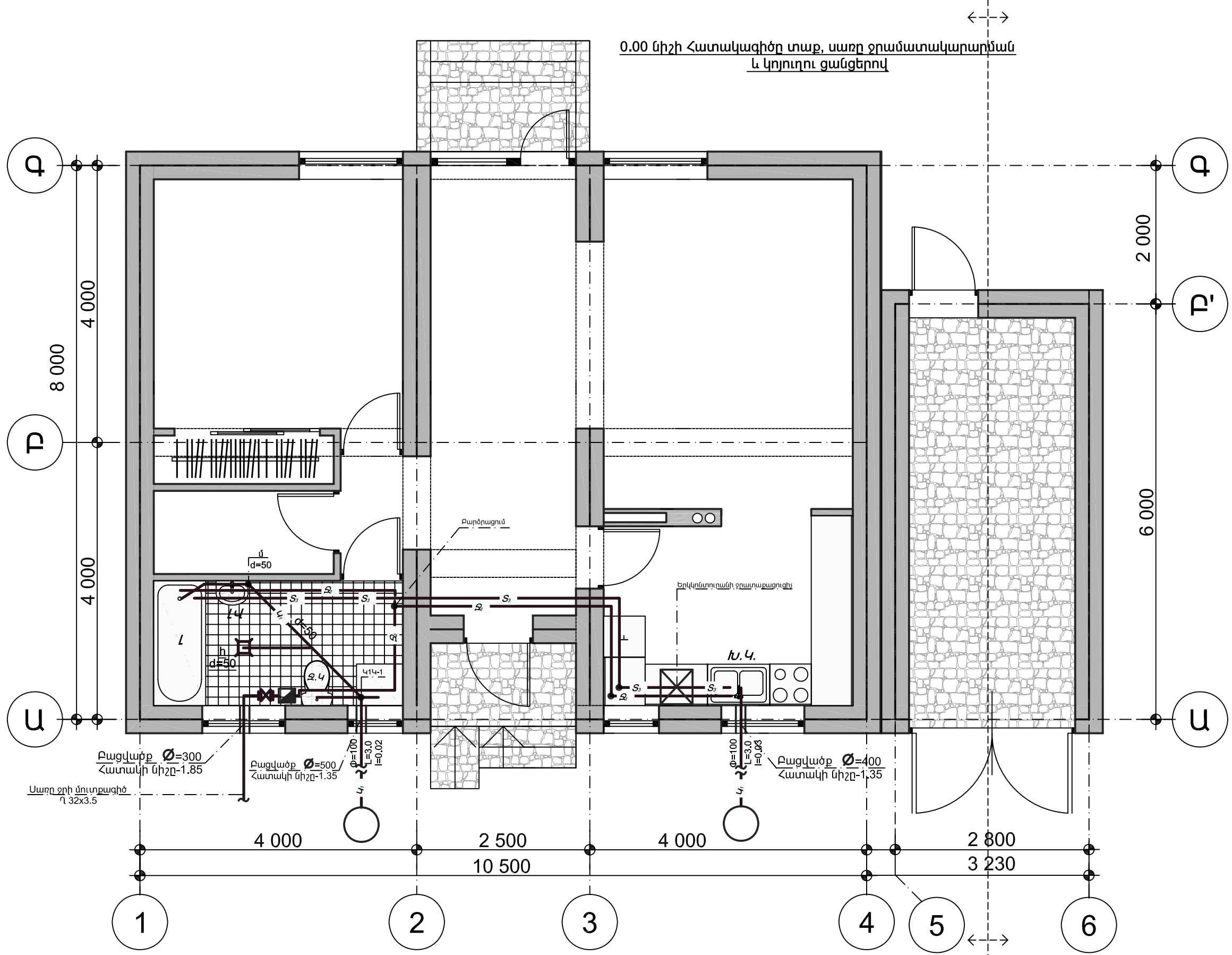
Բնակելի տան խմելու տնտեսական ջրամատակարարումն իրականացված է մեկ մուտքագծով Ի 38x4 պողպատե էլեկտրառակցվող խողովակներից: Ջրի ծախսի չափման համար նախատեսված է ջրաչափ d=15մմ: Ջրմուղի ներքին ցանցը փակուղային է, իրականացված է մետաղապլաստիկ խողովակներից d=15 / 20մմ:

Պայմանական նշաններ

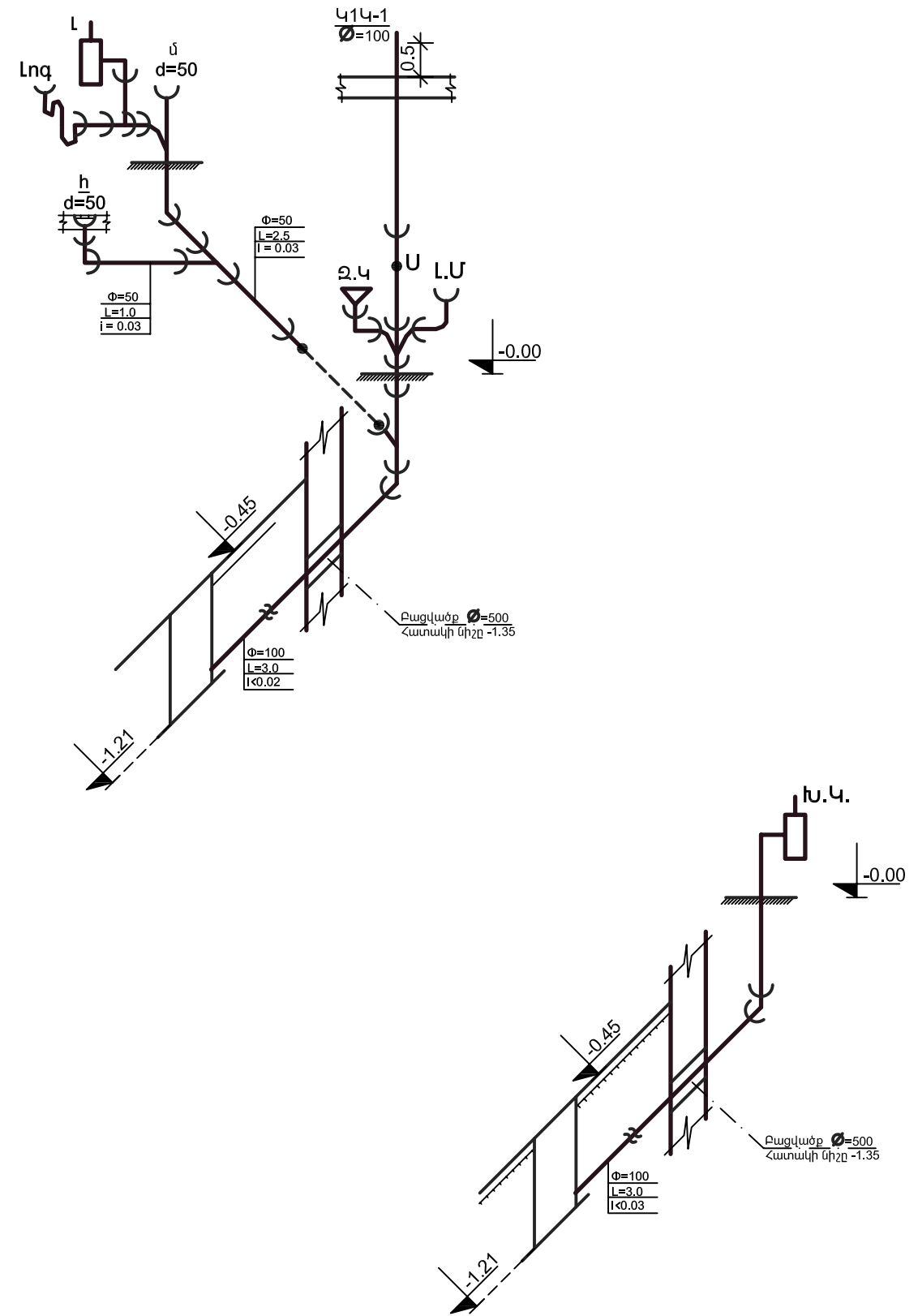
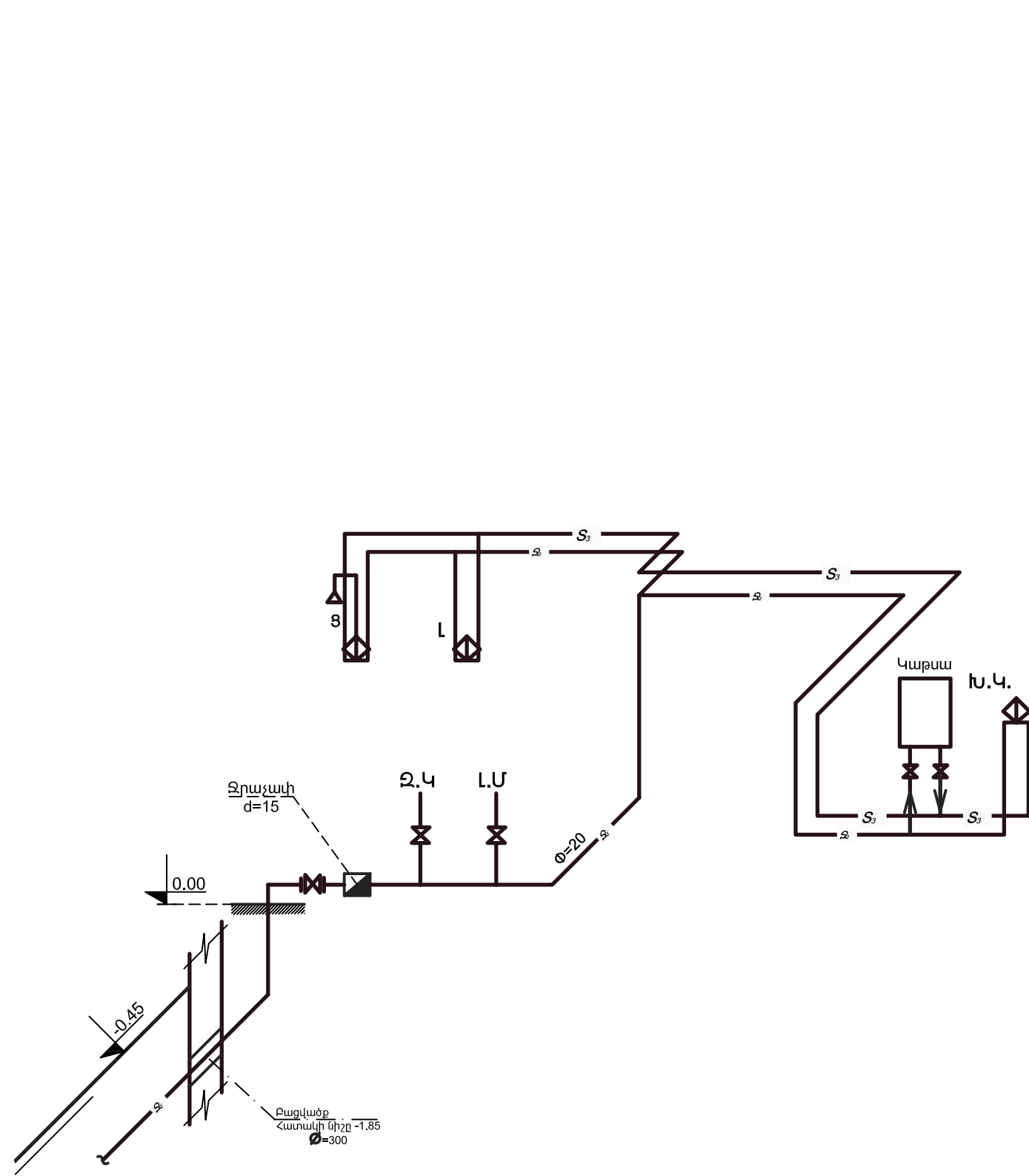


ՆԳՃ	Լ. ՂԱՆՈՒՄՅԱՆ	1 ՀԱՐԿԱՆԻ 2 ՍԵՆՅԱԿԱՆՈՑ ԲՆԱԿԵԼԻ ՑՈՒՑ			ՏԱՐԲԵՐԱԿ /գ/		
Ճ.Գ. Բ. ՊԵՏ	Հոփհաննիսյան	ԶՐԱՄԱՏԱԿԱՐԱՐՈՒՄ ԵՎ ԿՈՅՈՒՂԻ			Փուլ	Թերթ	Թերթեր
Ճ.Գ. Բ. Տ.	Քրիշյան				ԱՆ	ԶԿ-1	4
Նախագծեց	Մարտիրոսյան	ԸՆԴՀԱՆՈՒՐ ՏՎՅԱԼՆԵՐ			ԵՐԵՎԱՆԱՄԱՍԻԿԾ ՓԲԸ		

0.00 միջի Հատակագիծը տաք, սառը ջրամատակարարման
և կոյուղու ցանցերով



Նագ.	Լ. ՂԱՐԻՄՅԱՆ	1 ՀԱՐԿԱՆԻ 2 ՄԵՆԱԿԱՆՈՑ ԲԱՎԿԵԻ ՏՈՒՄ	ՏԱՐԲԵՐԱԿ /Գ/
Ճ.Գ. Բ. ՊԵՏ	Հովհաննիսյան	ԶՐԱՄԱՏԱԿԱՐԿՐԻՄ ԵՎ ԿՈՅՈՒՐ	Փուլ
Ճ.Գ. Բ. Տ.	Քրիշյան	0.00 միջի Հատակագիծը տաք, սառը ջրամատակարարման և կոյուղու ցանցերով	ՍՍ
Նախագծեց	Մարտիրոսյան		ՏԿ-2
			ԹԵՐԿԵՐ
			4
			ԵՐԵՎԱՆԱՆՆԱԳԻԾ ՓԲԸ



ՆՊՃ	Լ. ԴԱՆՈՒՄՅԱՆ	1 ՀԱՐԿԱՆԻ 2 ՍԵՆՅԱԿԱՆՈՑ ԲՆԱԿԵԼԻ ՏՈՒՆ			ՏԱՐԲԵՐԱԿ /գ/	
Ճ.Գ. Բ. ԴԵՏ	ՀՈՎԻԱՆՆԻՍՅԱՆ	ՋՐԱՄԱՏԱԿԱՐԱՐՈՒՄ ԵՎ ԿՈՅՈՒՐԻ			Փուլ	Թերթ
Ճ.Գ. Բ. Տ.	ՔՐԻՉՅԱՆ				ԱՆ	ԶԿ-3
Նախագծեց	Մարտիրոսյան	ՏԱՔ ԵՎ ՍԱՈՐ ՋՐԱՄԱՏԱԿԱՐԱՐՄԱՆ ՍԽԵՄԱ			ԵՐԿԱՆՆԱՆԱԳԻԾ ՓԲԸ	
						4

Կոյուղու ներքին ցանց և սարքավորումներ

N	Անվանումը	Չափ միավ.	Քանակ	Ծանոթություն
1	Խրամուղու մշակում և ետլիցք գրունտում	մ2	3.0	
2	Կոյուղու պոլիէթիլենային խողովակների տեղադրում հողի մեջ d=100	գծմ	3/6,5	
3	Նույնը պատի վրա d=100մմ	գծմ	5	
4	Նույնը d=50մմ	գծմ	2	
5	Լվացարան	հատ	1	
5	Զուգարանակոնք	հատ	1	
6	Լոգնոց	հատ	1	
7	Խոհանոցակոնք	հատ	1	
8	Հոսակ d=50մմ	հատ	1	
9	Խողովակաշարերի փորձարկում	գծմ	16.5	

Ներքին ջրամատակարարում

N	Անվանումը	Չափ միավ.	Քանակ		Ծանոթություն
			սառը	տաք	
1	Խրամուղու մշակում և ետլիցք	մ2	3		
2	Պողպատե էլեկտրաեռակցվող խողովակների տեղադրում, գերուժեղ հակամոզիոն մեկուսացումով 38x4	գծմ	5		
3	Ջերմամատակարարման մետաղապլաստիկ խողովակների տեղադրում d=15մմ	գծմ	25	20	
4	Բրոնզե փական d=15մմ	հատ	3	1	
5	Նույնը d=25մմ	հատ	1		
5	Զրաչափ d=15մմ	հատ	1		
6	Լվացարանի ծորակ խառնիչ	հատ	1		
7	Յնցուղի ծորակ խառնիչ	հատ	1		
8	Խոհանոցակոնքի ծորակ խառնիչ	գծմ	1		
9	Խողովակաշարերի փորձարկում	գծմ	25	20	

Կոյուղու պլաստմասե ձևավոր մասեր

№№	ԷՍՔԻԶ	ԱՆՎԱՆՈՒՄԸ	ՔԱՆԱԿԸ	ՔԱՇՆ 1հատ	ԸՆԴՀԱՆՈՒՐ ՔԱՇՆ
1	2	3	4	5	6
1		∅ 100	--/--	2	
2		∅ 50	--/--	2	
3		∅ 50/50	Եռաբաշխիչ	1	
4		∅ 100/50	--/--		
5		∅ 100/100	--/--		
6		∅ 100/50	--/--		
7		∅ 50/50	--/--	1	
8		∅ 100/50	--/--	1	
9		∅ 100/100	--/--		
10		∅ 50/50	Քառաբաշխիչ		
11		∅ 100/50	--/--		
12		∅ 100/100	--/--		
13		∅ 50/50	--/--		
14		∅ 100/50	--/--		
15		∅ 100/100	--/--	1	
16		∅ 50	Շեղում		
17		∅ 100	--/--		
18		∅ 100	Թեքում	2	
19		∅ 50	--/--	5	
20		∅ 100/50	Անցում	1	
21		∅ 100	Ստուգիչ	1	
22		∅ 50	--/--		

ՆԳՃ	Լ. ԴԱՆՈՒՄՅԱՆ	1 ՀԱՐԿԱՆԻ 2 ՍԵՆՅԱԿԱՆՈՑ ԲՆԱԿԵԼԻ ՏՈՒՆ			ՏԱՐԲԵՐԱԿ /q/		
Ճ.Գ. Բ. ՊԵՏ	Հովհաննիսյան	ԶՐԱՄԱՏԱԿԱՐԱՐՈՒՄ ԵՎ ԿՈՅՈՒՂԻ			Փուլ	Թերթ	Թերթեր
Ճ.Գ. Բ. Տ.	Քրիշչյան				ԱՆ	ԶԿ-4	4
Նախագծեց	Մարտիրոսյան				Ծավալաթերթ		
					ԵՐԵՎԱՆԻ ՍՏՐԱԿԻ ԹԲԸ		

ԲԱՅԱՏՐԱԳԻՐ

Բնակելի տան ջննուցման և օդափոխության աշխատանքային նախագիծը մշակված է նախագծային առաջադրանքի և ճարտարապետական շինարարական գծագրերի հիման վրա, համաձայն գործող նորմաների և կանոնների:

1. ՀՀՇՆ II-7.01-96 «Շինարարական կլիմա տոլոգիա»
2. ՀՀՇՆ II-7.09-95 «Շինարարական ջերմոֆիզիկա»
3. ՀՀՇՆ IV-12.02.01-00 «Ջննուցում, օդափոխություն և օդի լավորակում»

ՋԵՌՈՒՑՈՒՄ

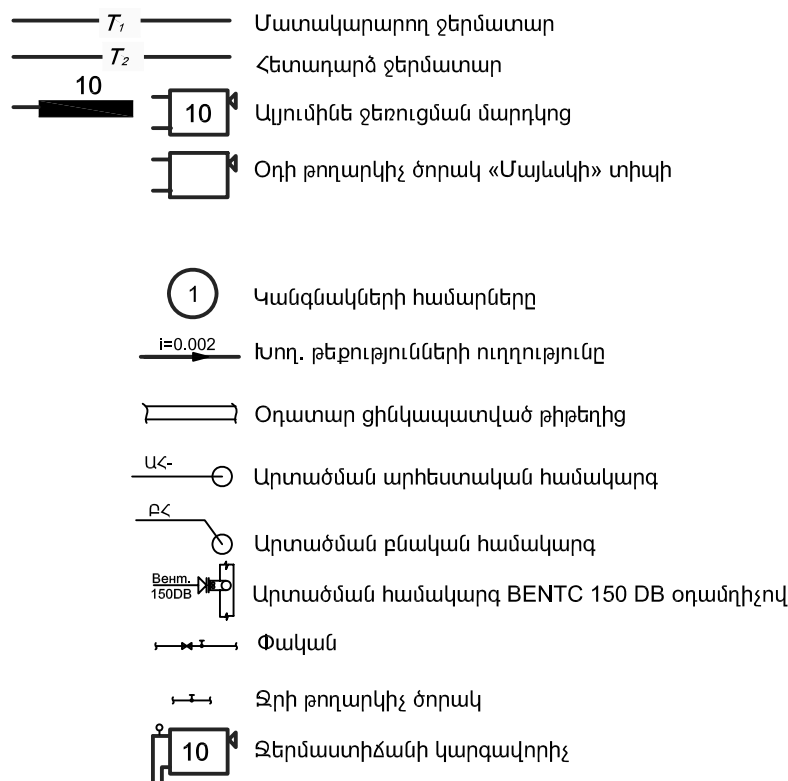
Ջննուցման համար արտաքին օդի հաշվարկային ջերմաստիճանը տարվա ցուրտ ժամանակաշրջանի համար ընդունված է $t_{աօ} = -20C$:
 Շենքում նախատեսված է համաքնակարանային ջննուցման համակարգ, որտեղ տեղադրվելու է «ARISTON» տիպի T2 23 M1 երկկոնտուր կաթասջննուցման և տաք ջրամատակարարման համար 25.6/11.0 կՎտ ջերմարտադրողականությամբ: Ջննուցման համակարգը երկխողովականի է ներքին բաշխումով, ջրի համընթաց շարժումով:
 Ջննուցման հաշվարկային ծախսը կազմում է 9.8 կՎտ

Որպես ջննուցման սարք ընդունված է IPS/90, RUS տիպի այլումինե ջննուցման մարդկոցներ (P500):
 Ջննուցման համակարգն իրականացնել UNIPIPE մակնիշի մետաղապլաստման խողովակներով: Խողովակաշարերը նախատեսված է տեղադրել հատակի հաստության մեջ, այն նախորդ մեկուսացնելով:
 Օդի հեռացման համար բոլոր ջննուցման մարդկոցների վրա տեղադրել «Մայնվակի» կոնստրուկցիայի օդի հեռացման ծորակներ:
 Ջննուցման մարդկոցներին մոտեցող խողովակների վրա տեղադրել ջերմաստիճանային կարգավորիչ DT15 (1/2"):

ՕԴԱՓՈՆՈՒԹՅՈՒՆ

Շենքում նախատեսված է օդափոխության ներածման և արտածման համակարգ բնական և արհեստական դրոշմով:
 Յղի ներածումը սենյակները բնական է: Առանձին արտածման համակարգ բնական դրոշմով նախատեսված է խոհանոցից, սանհանգույցներից և լողարաններից: Որոնք իրականացված են պատին տեղադրվող BEHTC 150 DB առանցքային օդամղիչներով:

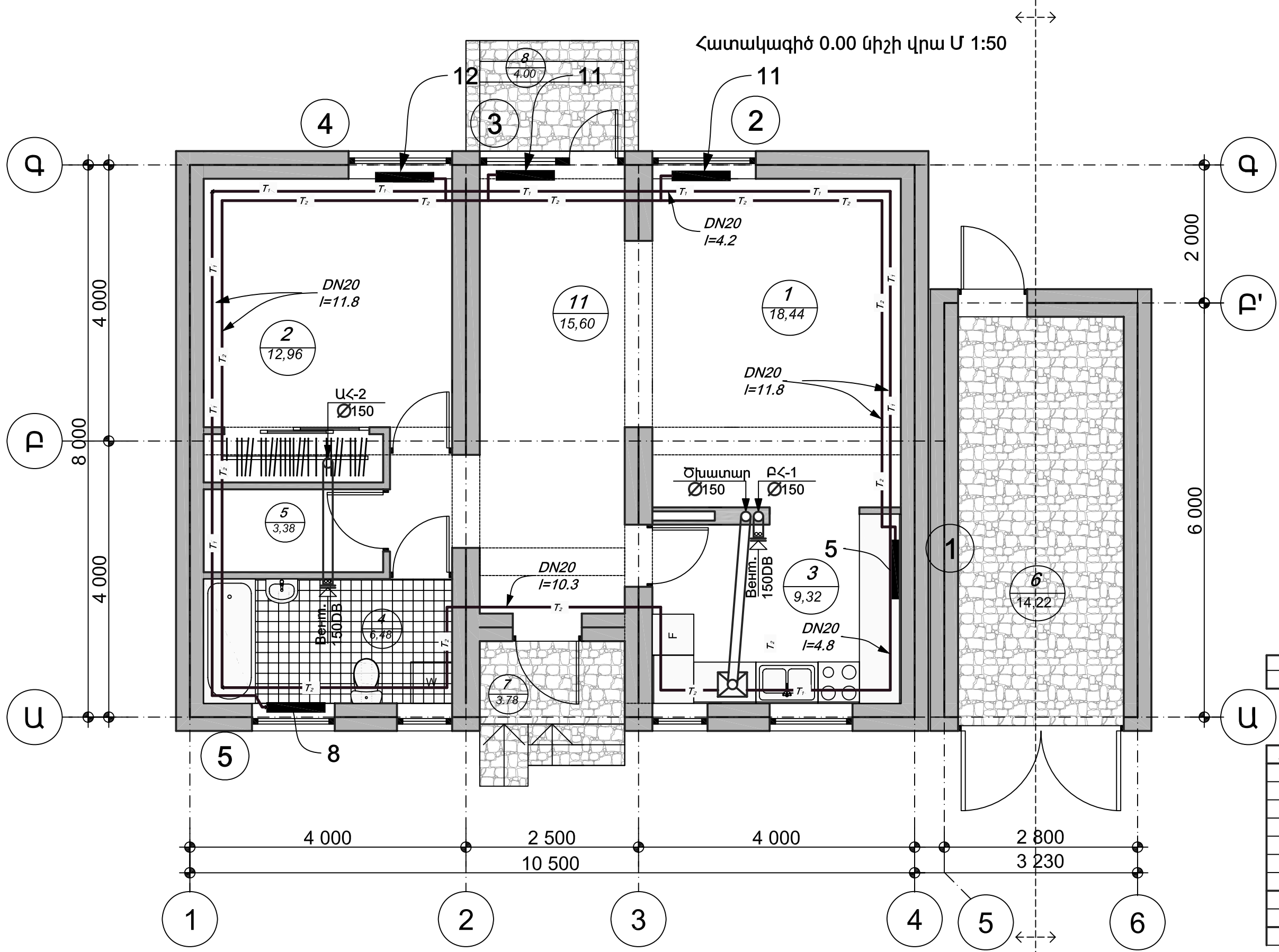
ՊԱՅՄԱՆԱԿԱՆ ՆՇԱՆՆԵՐ



ՀՀ	Ստանդարտ մակնիշ	Անվանում	Չափս d	Չափ. միավ.	Քանակ
1	2	3	4	5	6
Ջննուցում					
1	Ips/90 RUS	Նույնը	7սնկ.	հատ	1
2	Ips/90 RUS	Նույնը	9սնկ.	հատ	2
3	Ips/90 RUS	Նույնը	11սնկ.	հատ	1
4	Ips/90 RUS	Նույնը	12 սնկ.	հատ	1
5	Ips/90 RUS	Նույնը	13 սնկ.	հատ	
6	Ips/90 RUS	Նույնը		հատ	
7		Օդի հեռացման ծորակ- Մաևակի		հատ	5
8	ARISTON	Երկկոնտուր կաթաս T2 23 Mi	N=25.6կՎտ	կ - տ	1
9	Մարկա Unipipe	Մետաղապլաստման խողովակ մեկուսացումով	OD 25 DN 20	մ	65
10	Մարկա Unipipe	Նույնը	OD 20 DN 15	մ	12
11	0154 - 02.800	Ջերմաստիճանի կարգավորիչ	DN 15 (1/2")	հատ	5
12	5101 - 03.000	Փական	DN 20 (3/4")	հատ	2
13		Նույնը	DN 15 (1/2")	հատ	
14		Ձևավոր մասեր - անկյունակ	DN 20	հատ	14
15		Նույնը	DN 15	հատ	10
16		Եռաբաշխիչ	DN 20	հատ	2
17		Նույնը	20x15	հատ	
18		10 սնկցիանոց թուջե ջննուցման մարդկոց էլ. TՅԻ - ով	N=1.7կՎ	հատ	
19		Ջ ննուցման մարդկոցների կախիչներ		հատ	10
ՕԴԱՓՈՆՈՒԹՅՈՒՆ					
1		Առանցքային օդամղիչ BEHTC 150DB L=100Մ3/d; H=40Pa	N=0.18կՎտ N=132պտ/ր	կ - տ	2
2		Օդատար ցինկապատ թիթեղից	$\delta=0.5$ մմ P=Մ.1.0Մ	մ 2	6
3		Գլխանոց ցինկապատ թիթեղից	\varnothing 300	հատ	3

ՆԳՃ	Լ. ՂԱՆՈՒՄՅԱՆ	1 ՀԱՐԿԱՆԻ 2 ՍԵՆՅԱԿԱՆՈՑ ԲՆԱԿԵԼԻ ՏՈՒՆ			ՏԱՐԲԵՐԱԿ /թ/		
ՆԱԽԱԳԾԵՑ	Ս. ՎԱՐԴԱՆՅԱՆ				ՋԵՌՈՒՑՈՒՄ ԵՎ ՕԴԱՓՈՆՈՒԹՅՈՒՆ		
		Գլխաթերթ					

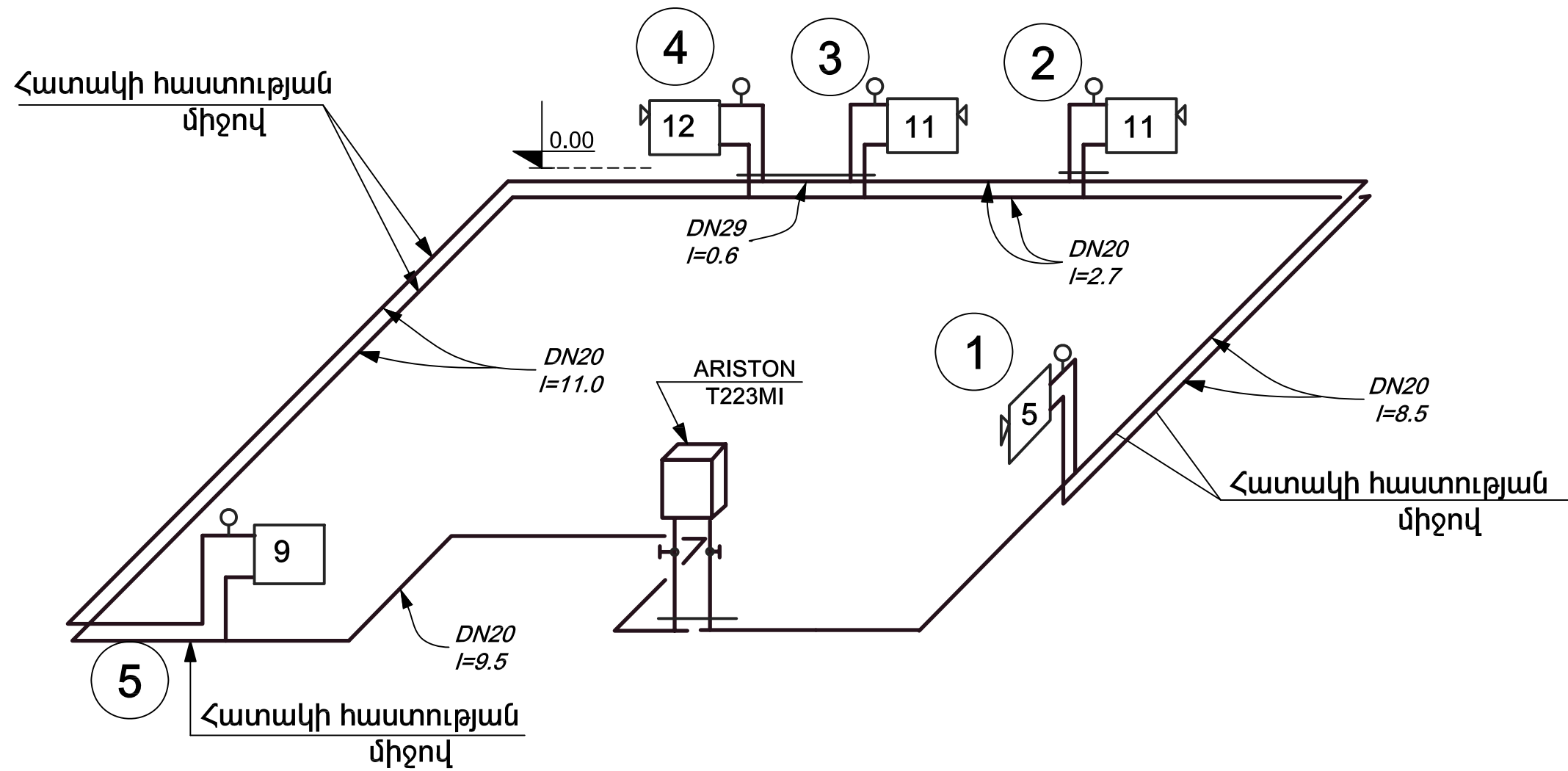
Հատակագիծ 0.00 միջի վրա Մ 1:50



1 ՀԱՐՎԱԾ 2 ՍԵՆՅԱԿԱՆՈՑ ԲԱՆՎԵՐ ՏՈՒՆ		ՏԱՐԲԵՐԱԿ /թ/	
ՆԱԳ	Լ. ՊԱՌԻՄՅԱՆ	ՓՈՒԼ	ԹԵՂԵՐ
ՆԱԽԱԳՅԵՑ	Ս. ՎԱՐՈՂԱՅԱՆ	ԱՆ	ՏՕ-2
			3
ՏԵՐՈՒՏՈՒՄ ԵՎ ՕՂԱԾՈՒՆՈՒԹՅՈՒՆ		ԵՆԵԱԿԱՆԱՆԱԳԻՇ ՓԵՐ	
		Հատակագիծ 0.00 միջի վրա	

ԸՆԴՀԱՆՈՒՐ	159.48
ԲՆԱԿԵԼԻ	81.80

N	ՍԵՆՅԱԿԱՆԵՐԻ ԱՆՎԱՆՈՒՄ	ՄԱԿԵՐԵԱԸ Մ²
1	Ընդհանուր սենյակ	18.44
2	Ննջարան	12.96
3	Խոհանոց	9.32
4	Նախադահլիճ	15.60
5	Խորհրդանոց	3.38
6	Սանհանգրոց	6.48
7	Երանուտք	3.78
8	Բակային խորրակ	4.00
9	Ավտոհանգրվան	14.22
	Ատրիճաններ	4.02



ԾԱՆՈԹՈՒԹՅՈՒՆ

1. Մատակարարող և հետադարձ մայրուղիները տեղադրել հատակի հաստության մեջ:
2. Կանգնակների տրամագծերը ընդունված է 20մմ:
3. Ջեռուցման մարդկոցներին մոտեցող խողովակների տրամագծերը ընդունված է 15մմ:
4. Բոլոր ջեռուցման մարդկոցներ մտնող խողովակների վրա տեղադրել ջերմաստիճանի կարգավորիչ:

ՆԳՃ	Լ. ԴԱՆՈՒՄՅԱՆ		1 ՀԱՐԿԱՆԻ 2 ՍԵՆՅԱԿԱՆՈՑ ԲՆԱԿԵԼԻ ՏՈՒՆ			ՏԱՐԲԵՐԱԿ /թ/		
ՆԱԽԱԳԾԵՑ	Ս. ՎԱՐԴԱՆՅԱՆ		ՋԵՌՈՒՑՈՒՄ ԵՎ ՕՐԱՓՈՒՆՈՒԹՅՈՒՆ			Փուլ	Թերթ	Թերթեր
						ԱՆ	ՋՕ-3	3
			ՋԵՌՈՒՑՄԱՆ ՍԽԵՄԱ			ԵՐԵՎԱՆԻ ՍՏՆԱԳԾ ՓԲԸ		

N	Անվանում	Ծանոթ.
1	Ընդհանուր տվյալներ	
2	Միացումների սկզբունքային սխեմա	
3	Խմբային ցանցերի հատակագիծ	0.00 հիշի վրա

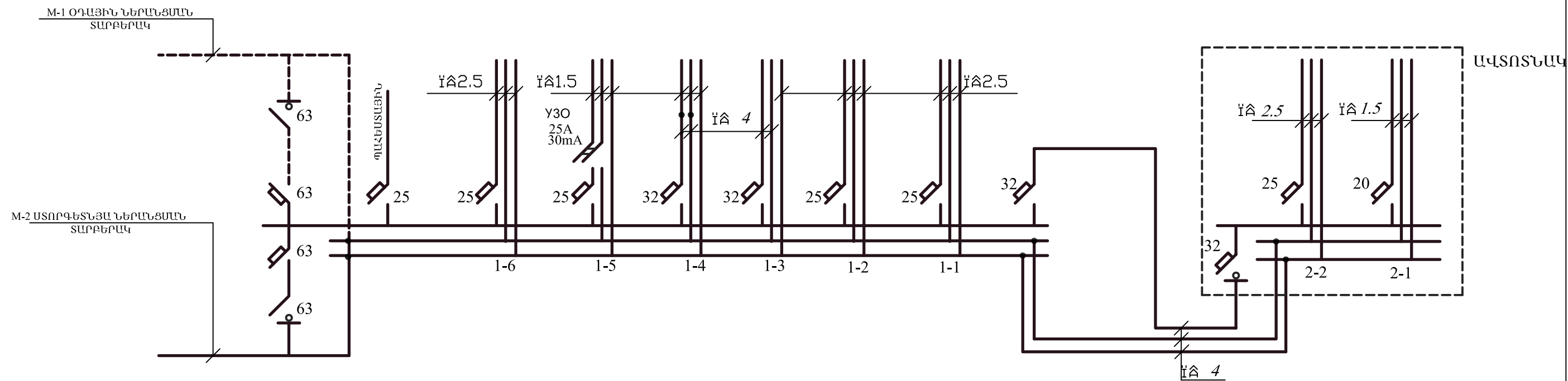
N	Անվանում	Մակնիշ	Չափ	Քան.	Ծանոթ.
1	Անջատիչ, բաժանիչ, 32Ա, միաբևեռ	L egrand 04305	հստ	1	
2	Նույնը, 63Ա	04310		1	
3	Ավտոմատ անջատիչ, 20Ա, միաբևեռ	06161		1	
4	Նույնը, 25Ա	06162		6	
5	Նույնը 32Ա	06163		3	
6	Նույնը 63Ա	06166		1	
7	Պաշտպանիչ անջատման սարք Ե րկբևեռ (ձիԿ) 25Ա, 30մԱ	09056		1	
8	Տուփ, լուսավորության վահանակ կոմպլեկտավորման համար 4 տեղ	01734 p lexo			
9	Նույնը, 8+1 տեղ	01738			
10	Նույնը, 12+1 տեղ	01741		1	
11	Անջատիչ փակ հաղորդագծի, մեկստեղնավոր, 6Ա			6	
12	Նույնը, երկստեղնավոր			1	
13	Փողա րկիչ 2 ուղղություն			6	
14	Նույնը, միջանկյալ			1	
15	վարդակ փակ հաղորդագծի, հողանցիչով			23	
16	Տուփ՝ վարդակ և անջատիչ տեղադրման			40	
17	Տուփ ճյուղավորիչ փակ հաղորդագծի			15	
18	Թասակ մեկուսիչ	Wirnut		70	
19	"Պլաֆոն" տիպի լուսատու առաստաղի 100ՎՏ լամպ ի համար			13	
20	Պատի լուսատու, 60 ՎՏ			1	
21	Կախովի լուսատու, ջահ 9x60 ՎՏ/3x60ՎՏ			1/1	
22	Լամպ շիկացման, 100ՎՏ, E27 Կոթառի	General electric		15	
23	Նույնը 60ՎՏ, E14 Կոթառի			15	
24	Հաղորդալար պղնձե 1.5մմ ²	ՈՅ - 3	Մ	100	
25	Նույնը 2,5 մմ ²			1000	
26	Նույնը 4 մմ ²			70	
27	Նույնը 10 մմ ²				

ԲԱՑԱՏՐԱԳԻՐ

Նախագիծը կատարված է ճարտարապետական գծագրերի հիման վրա և նախատեսում է հետևյալ մոնտաժային աշխատանքներ՝
 գ Խմբային վահանակի տեղադրում
 գ Խմբային ցանցի մոնտաժում
 գ Տեղադրվող սարքավորումների և լուսատուների մոնտաժում:
 Խմբային վահանակները նախատեսվում է կոմպլեկտավորել "LEGRAND" ֆիրմայի սարքավորումներով՝ անջատիչ-բաժանիչով ներանցման գծի վրա, ավտոմատ անջատիչներով ելնող գծերի վրա (լուգարանի գծի վրա լրացուցիչ տեղադրվում է պաշտպանիչ անջատման սարք - ձիԿ)
 Խմբային ցանցը նախատեսված է կԹ-3 հաղորդալարերով թաքնված սվաղի տակ: Անջատիչների մոնտաժման բարձրությունն է 0.9մ, իսկ վարդակներինը-0.4մ հատակից, բացի հատուկ նշված տեղերից: Խմբային վահանակը նախատեսված է մոնտաժել 1.5մ բարձրության վրա:
 Ննջարանային սենյակներում նախատեսված է առաստաղային լույցի ղեկավարումը երեք տեղից:
 Ըրպես պաշտպանիչ միջոց նախագծում օգտագործված է TN-C-S համակարգը, ներանցման վահանակի ... ջիղը միացվում է ջրի ներանցման կետում կամ կոնստրուկցիայի ամրանին:
 Դիտարկված է միաֆազ սնող գծի երկու տարբերակ՝ օդային և ստորգետնյա:

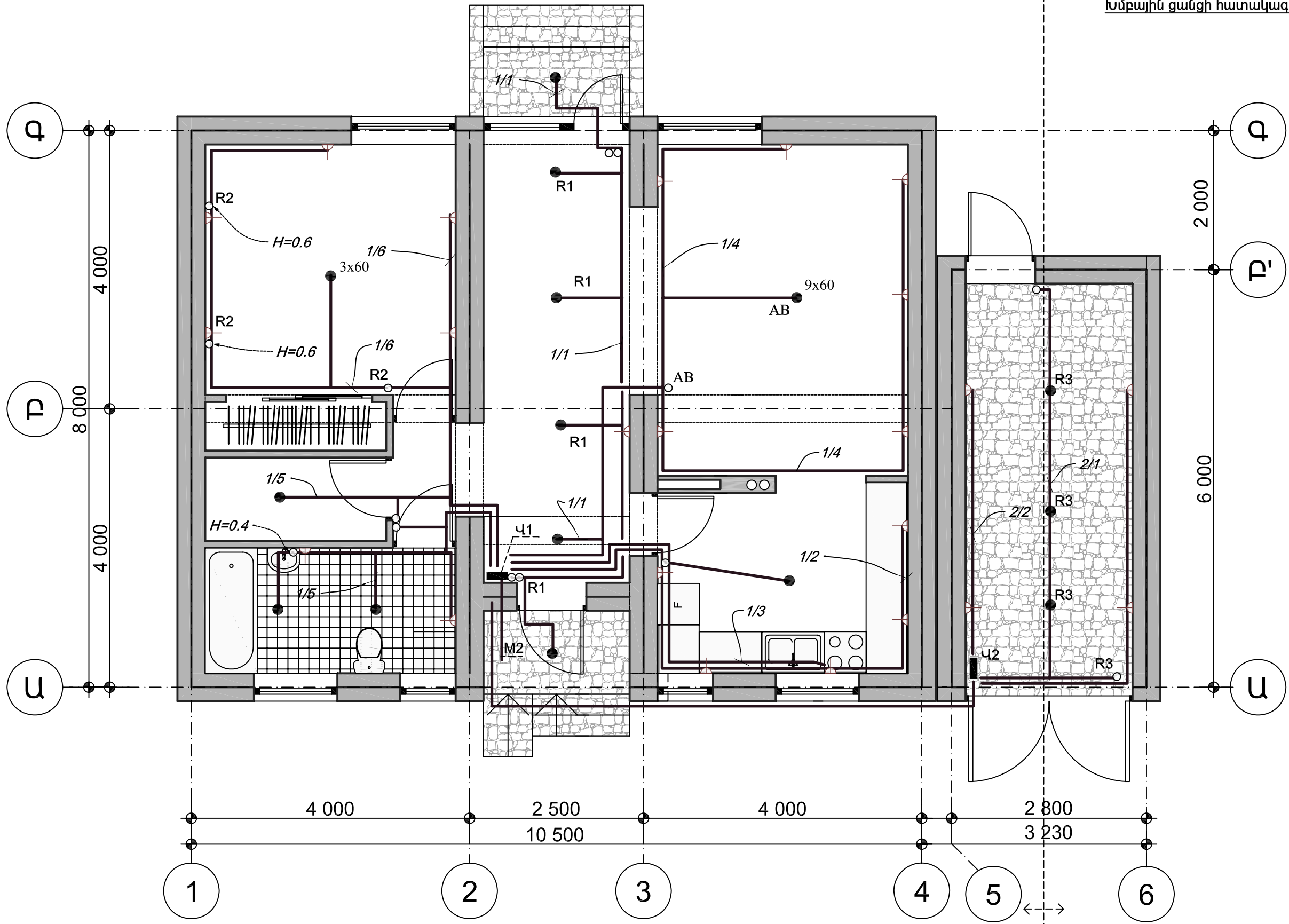
○	Անջատիչ մեկստեղնավոր
○ AB	Անջատիչ երկստեղնավոր
○ R	Փոխարկիչ
○ R'	Փոխարկիչ միջանկյալ
● R1	R1 փորկիչով ղեկավարվող լուսատու
● 9x60	Ջահ, 9x60ՎՏ
●	"Պլաֆոն" տիպի առաստաղային լուսատու, 100Վտ
●	Պատի լուսատու, 60Վտ
⚡	Վարդակ հողանցիչով
⚡	Խմբային վահանակ

ՆԳՃ	Լ. ԴԱՆՈՒՄՅԱՆ	1 ՀԱՐԿԱՆԻ 2 ՍԵՆՅԱԿԱՆՈՑ ԲՆԱԿԵԻ ՏՈՒՆ			ՏԱՐԲԵՐԱԿ /զ/		
Գլխ. Մասնագետ	Ա. Ասրիյան	ԷԼԵԿՏՐՈՍԱՍԿԱՐԱՐՈՒՄ			Փուլ	Թերթ	Թերթեր
Նախագծեց	Հովհաննիսյան				ԱՆ	Է-1	3
		Գլխաթերթ			ԵՐԵՎԱՆԻ ՄԱՍԿԱՐԻՑ ՓԲԸ		



ՆԳՃ	Լ. ԴԱՆՈՒՄՅԱՆ	1 ՀԱՐԿԱՆԻ 2 ՍԵՆՅԱԿԱՆՈՑ ԲՆԱԿԵԼԻ ՏՈՒՆ		ՏԱՐԲԵՐԱԿ /գ/		
Գլխ. Մասնագետ	Ա. Ասրիյան	ԷԼԵԿՏՐԱՍԱԿԱՎԱՐՈՒՄ		Փուլ	Թերթ	Թերթեր
Նախագծեց	Հովհաննիսյան			ԱՆ	Է-2	3
		Միացումների սկզբունքային սխեմա		ԵՐԵՎԱՆԻ ԱՆՍՏԱԳԻԾ ՓԲԸ		

Խնթային ցանցի հատակագիծ 0.00 միջի վրա



1 ՀԱՌԱՎԱՆԻ 2 ՍԵՆՏԱԿԱՆՈՑ ՔԱՆԱԿԵԻ ՏՈՒՆ		ՏԱՐՔԵՐԱԿ /Գ/	
Լ. ՂԱՆՈՒՄՅԱՆ	Ս. ԱՍԻՅԱՆ	Փուլ	Թերթեր
Քյու. Մանուգեան	Հովհաննիսյան	ԱՆ	Է-3
Նախագծեց		ԵՆԿՏՐԱՄԱՍՎԱՐՈՒՄ	
		Խնթային ցանցի հատակագիծ 0.00 միջի վրա	
		ԵՆԿԱՆՆԱՆԱԳԻԾ ՓԻՐ	